

DE

Anleitung für Montage und Betrieb

Not-Akku HNA 18-4

EN

Installation and Operating Instructions

Emergency Accumulator HNA 18-4

FR

Instructions de montage et d'utilisation

Batterie de secours HNA 18-4

ES

Instrucciones para montaje y funcionamiento

Acumulador de emergencia HNA 18-4

RU

Руководство по монтажу и эксплуатации

Аварийная аккумуляторная батарея HNA 18-4

+

NL	PL	SL	FI	TR	LV	EL
IT	HU	NO	DA	LT	HR	RO
PT	CS	SV	SK	ET	SR	BG

HÖRMANN

DEUTSCH	3
ENGLISH	6
FRANÇAIS	9
ESPAÑOL	12
РУССКИЙ	15
NEDERLANDS	18
ITALIANO	21
PORTUGUÊS	24
POLSKI	27
MAGYAR	30
ČESKY	33
SLOVENSKO	36
NORSK	39
SVENSKA	42
SUOMI	44
DANSK	46
SLOVENSKY	48
TÜRKÇE	51
LIETUVIŲ KALBA	53
EESTI	56
LATVIEŠU VALODA	59
HRVATSKI	62
SRPSKI	65
ΕΛΛΗΝΙΚΑ	68
ROMÂNĂ	71
БЪЛГАРСКИ	74
	77

Inhaltsverzeichnis

1	Zu dieser Anleitung.....	3
1.1	Bestimmungsgemäße Verwendung....	3
1.2	Mitgeltende Unterlagen	3
2	Lieferumfang	3
3	Produktbeschreibung.....	3
4	Montage.....	3
5	Inbetriebnahme.....	4
6	Lagerung	4
7	Prüfung	4
8	Batterie entnehmen.....	4
9	Entsorgung.....	5
10	Technische Daten	5



.....77

1 Zu dieser Anleitung

Lesen Sie die Anleitung vollständig durch, sie enthält wichtige Informationen zum Produkt. Beachten und befolgen Sie die Hinweise.

Bewahren Sie die Anleitung sorgfältig auf.

1.1 Bestimmungsgemäße Verwendung

Der Not-Akku HNA 18-4 ermöglicht den Betrieb des Garagentor-Antriebes während eines Netzspannungsausfalls für einen bestimmten Zeitraum.

Während des Akku-Betriebes ist die Antriebsbeleuchtung abgeschaltet.

Nach Netzspannungsrückkehr wird der Not-Akku durch eine integrierte Ladeschaltung wieder auf- und nachgeladen.

1.2 Mitgeltende Unterlagen

Anleitung für Montage, Betrieb und Wartung des Garagentor-Antriebes.

2 Lieferumfang

- Not-Akku HNA 18-4
- Montagematerial
- diese Anleitung

3 Produktbeschreibung

Der Not-Akku wird über eine fest angeschlossene Leitung an die Steuerungsplatine des Garagentor-Antriebes angeschlossen.

4 Montage

Vorbereitungen

1. Antrieb gemäß Einbauanleitung auskuppeln.
2. Netzstecker des Antriebes aus der Steckdose ziehen.
3. Bei Deckenmontage des Not-Akkus den Montageplatz anzeichnen.

Weitergabe sowie Vervielfältigung dieses Dokuments, Verwertung und Mitteilung seines Inhalts sind verboten, soweit nicht ausdrücklich gestattet. Zuwiderhandlungen verpflichten zu Schadenersatz. Alle Rechte für den Fall der Patent-, Gebrauchsmuster- oder Geschmacksmustereintragung vorbehalten. Änderungen vorbehalten.

Montage

► siehe **Bilder 1a / 1b**

1. Wenn der Antrieb direkt unterhalb der Decke montiert ist, diesen entsprechend seiner Einbauanleitung abnehmen.
2. Den Not-Akku so an den Antrieb (siehe Bild **1a**) oder an die Decke montieren (siehe Bild **1b**), dass die gelbe LED sichtbar ist.

Anschluss

1. Kabelbuchse des Not-Akkus in den entsprechenden Stecker des Antriebes stecken (siehe Bild **2a / 2b**). Es ist auf die richtige Polung zu achten. Bei Verpolung ist ein korrekter Betrieb des Not-Akkus nicht möglich, er kann dabei beschädigt werden.
2. Abdichtung anbringen (siehe Bild **2a**)
3. Den demontierten Antrieb wieder entsprechend der Einbauanleitung montieren.

5 Inbetriebnahme

1. Antrieb entsprechend der Einbauanleitung wieder einkuppeln.
2. Netzstecker des Antriebes in die Steckdose stecken.
3. Die LED am Not-Akku (siehe Bild **1a1 / 1b1**) signalisiert
 - a. LED orange: Netzspannung vorhanden, zyklischer Ladevorgang.
 - b. LED grün: keine Netzspannung, Betrieb des Antriebes über Not-Akku.

6 Lagerung

Ist der Not-Akku nicht an dem Garagentor-Antrieb angeschlossen, sollte er nicht länger als 1 Monat ungeladen bleiben.

7 Prüfung

Die erste Prüfung des Not-Akkus sollte erst nach Beendigung des vollständigen Ladevorgangs (min. 48 h) durchgeführt werden.

HINWEIS

Um die Betriebssicherheit zu gewährleisten, überprüfen Sie den Not-Akku alle 3 Monate auf seine Funktion.

1. Ziehen Sie den Netzstecker des Antriebes aus der Steckdose.
2. 2–3 vollständige Torfahrten durchführen (Der Garagentor-Antrieb fährt eventuell mit reduzierter Geschwindigkeit und ohne Beleuchtung).
3. Stecken Sie den Netzstecker des Garagentor-Antriebes wieder in die Steckdose.

8 Batterie entnehmen

Die Arbeiten am Not-Akku dürfen nur durch Fachpersonal erfolgen!

ACHTUNG

Falsche Installation

Eine falsche Installation führt zur Zerstörung der Elektronik.

- Elektroanschlüsse dürfen nur von einer Elektrofachkraft durchgeführt werden!
- Die nationalen Vorschriften für den Betrieb von elektrischen Geräten müssen eingehalten werden.

► siehe **Bild 3**

1. Ziehen Sie den Netzstecker.
2. Ziehen Sie die Zuleitung des Not-Akkus von der Steuerungsplatine ab.
3. Lösen Sie die Sicherungsschraube am Befestigungswinkel des Not-Akkus. Nehmen Sie den Not-Akku ab.
4. Lösen Sie die 4 Schrauben auf beiden Seiten des Not-Akku Gehäuses. Öffnen Sie das Gehäuse.
5. Ziehen Sie die Flachstecker an den Batterien ab. Entnehmen Sie die Batterien. Ziehen Sie ggf. auch die Platine vorsichtig aus der Führung.
6. Zum Wechseln der Batterien verfahren Sie sinngemäß in umgekehrter Reihenfolge.

9 Entsorgung



Elektro- und Elektronik-Geräte sowie Batterien dürfen nicht als Haus- oder Restmüll entsorgt werden, sondern




müssen in den dafür eingerichteten Annahme- und Sammelstellen abgegeben werden.

Verbrauchte Blei-Akkus dürfen nicht mit anderen Batterien vermischt werden, um die Verwertung nicht zu erschweren. Die jeweiligen nationalen Nachweispflichten der verbrauchten Akkus sind zu überprüfen.

10 Technische Daten

Akkus:	2 × 12 V; 2,2 Ah
Ladedauer:	max. 48 h
Statusanzeige:	LED (grün/orange)
Überbrückungszeit bei Netzausfall:	ca. 18 h bis zu 5 Tor- zyklen mit vollständig geladenem Akku und ohne angeschlossenem Zubehör
Lebensdauer der Akkus:	ca. 3–5 Jahre
Temperaturbereich:	–15 °C – +45 °C

Contents

1	About these instructions.....	6
1.1	Intended use.....	6
1.2	Further applicable documents.....	6
2	Scope of delivery.....	6
3	Product description.....	6
4	Fitting.....	6
5	Initial start-up.....	7
6	Storage.....	7
7	Inspection.....	7
8	Remove battery.....	7
9	Disposal.....	7
10	Technical data.....	8
	77

1 About these instructions

Read through all of the instructions carefully, as they contain important information about the product. Please follow and observe the information.

Keep these instructions in a safe place for later reference.

1.1 Intended use

The emergency battery HNA 18-4 allows operation of the garage door operator during a power failure for a specified period of time.

The operator light is switched off during battery operation.

Once the power has been restored, the emergency battery is recharged via an integrated charging circuit.

1.2 Further applicable documents

Instructions for fitting, operating and maintenance of the garage door operator.

2 Scope of delivery

- Emergency battery HNA 18-4
- Fitting material
- These instructions

3 Product description

The emergency battery is connected to the circuit board of the garage door operator by a permanently connected lead.

4 Fitting

Preparations

1. Disengage the operator according to the fitting instructions.
2. Disconnect the mains plug of the operator from the electric socket.
3. When fitting the emergency battery to the ceiling, mark the exact fitting spot.

Dissemination as well as duplication of this document and the use and communication of its content are prohibited unless explicitly permitted. Noncompliance will result in damage compensation obligations. All rights reserved in the event of patent, utility model or design model registration. Subject to changes.

Fitting

► See figure 1a / 1b

1. If the operator is fitted immediately below the ceiling, remove it according to its fitting instructions.
2. Fit the emergency battery to the operator (see figure 1 a) or to the ceiling (see figure 1b) in such a way that the yellow LED is visible.

Connection

1. Insert the cable socket of the emergency battery into the corresponding plug of the operator (see figure 2a / 2b). Please observe the correct polarity. In case of polarity reversal, the emergency battery cannot be operated properly, which can damage it.
2. Attach seal (see figure 2a)
3. Fit the dismantled operator again according to the fitting instructions.

5 Initial start-up

1. Re-engage the operator according to the fitting instructions.
2. Insert the mains plug of the operator into the electric socket.
3. The LED on the emergency battery (see Figure 1a1 / 1b1) signalises
 - a. Orange LED: mains voltage present, cyclic charging.
 - b. Green LED: no mains voltage, operator powered by emergency battery.

6 Storage

If the emergency battery is not connected to the garage door operator, it should not remain uncharged for more than 1 month.

7 Inspection

Check the emergency battery for the first time only after it has been fully charged (min. 48 h).

NOTE

To ensure operational safety, check the function of the emergency battery every 3 months.

1. Disconnect the mains plug of the operator from the electric socket.
2. Carry out 2–3 complete door cycles (the garage door operator may move at a lower speed and without illumination).
3. Insert the mains plug of the operator into the electric socket again.

8 Remove battery

Work on the emergency battery must only be carried out by trained personnel!

ATTENTION

Incorrect installation

Incorrect installation will destroy the electronics.

- Electrical connections may only be made by a qualified electrician!
- The national regulations governing the operation of electrical equipment must be complied with.

► See Figure 3

1. Disconnect the mains plug.
2. Unplug the connecting lead for the emergency battery from the circuit board.
3. Loosen the lock screw on the support bracket for the emergency battery. Remove the emergency battery.
4. Loosen the 4 screws on both sides of the emergency battery housing. Then open the housing.
5. Remove the flat plugs from the batteries. Remove the batteries. If necessary, carefully pull the circuit board out of the guide.
6. Go through the steps in the opposite order to exchange the batteries.

9 Disposal



Electrical and electronic devices as well as batteries may not be disposed of in household rubbish.



They must be returned to the appropriate recycling facilities.

To make recycling easier, used lead batteries should not be mixed with other batteries. Please observe the applicable national proof of recycling regulations for used batteries.

10 Technical data

Batteries:	2 × 12 V; 2.2 Ah
Charging time:	Max. 48 h
Status display:	LED (green / orange)
Power failure bridging time:	Approx. 18 h, up to 5 door cycles with a fully charged battery and without any connected accessories
Battery service life:	Approx. 3–5 years
Temperature range:	–15°C – +45°C

Table des matières

1	A propos de ce mode d'emploi	9
1.1	Utilisation appropriée.....	9
1.2	Documents valables	9
2	Matériel livré	9
3	Description produit	9
4	Montage	9
5	Mise en service	10
6	Stockage	10
7	Inspection	10
8	Retrait de la batterie	10
9	Elimination	11
10	Données techniques	11
		77

Toute transmission ou reproduction de ce document, toute exploitation ou communication de son contenu sont interdites, sauf autorisation expresse. Tout manquement à cette règle est illicite et expose son auteur au versement de dommages et intérêts. Tous droits réservés en cas de dépôt d'un brevet, d'un modèle d'utilité ou d'agrément. Sous réserve de modifications.

1 A propos de ce mode d'emploi

Lisez entièrement les présentes instructions. Elles contiennent d'importantes informations concernant ce produit. Observez et suivez les consignes.

Veillez conserver soigneusement les présentes instructions.

1.1 Utilisation appropriée

La batterie de secours HNA 18-4 permet le fonctionnement d'une motorisation de porte de garage pour une durée déterminée lors d'une coupure de tension secteur.

Durant ce fonctionnement par batterie, la lampe de motorisation est coupée.

Une fois la tension secteur rétablie, la batterie de secours se recharge par un raccordement de charge intégré.

1.2 Documents valables

Instructions de montage, de service et de maintenance de la motorisation de porte de garage.

2 Matériel livré

- Batterie de secours HNA 18-4
- Accessoires de montage
- Présentes instructions

3 Description produit

La batterie de secours se raccorde par un câble fixe à la platine de commande de la motorisation de porte de garage.

4 Montage

Préparations

1. Débrayez la motorisation selon la notice de montage.
2. Débranchez de la prise de courant la fiche secteur de la motorisation.
3. En cas de montage au plafond de la batterie de secours, marquez l'emplacement de montage.

Montage

► Voir figures 1a / 1b

1. Si la motorisation est montée directement sous le plafond, démontez-la conformément à sa notice de montage.
2. Montez la batterie de secours sur la motorisation (voir figure 1a) ou au plafond (voir figure 1b) de manière à ce que la LED jaune soit visible.

Raccordement

1. Enfichez la prise femelle de la batterie de secours dans la prise mâle correspondante de la motorisation (voir figures 2a / 2b). Veillez à respecter la polarité. En cas de polarité erronée, la batterie de secours ne fonctionne pas correctement et peut être endommagée.
2. Assurez l'étanchéité du raccordement (voir figure 2a)
3. Remontez la motorisation déposée conformément à la notice de montage.

5 Mise en service

1. Couplez la motorisation déposée conformément à la notice de montage.
2. Branchez la fiche secteur de la motorisation à la prise de courant.
3. La LED de la batterie de secours (voir figures 1a1 / 1b1) indique les états suivants :
 - a. LED orange : tension secteur présente, processus de chargement cyclique.
 - b. LED verte : aucune tension secteur, fonctionnement de la motorisation par batterie de secours.

6 Stockage

Lorsque la batterie de secours n'est pas raccordée à la motorisation de porte de garage, il est préférable de ne pas la laisser plus d'1 mois sans charge.

7 Inspection

La première inspection de la batterie de secours ne doit être effectuée qu'après achèvement du processus de chargement complet (mini. 48 h).

REMARQUE

Afin d'assurer la sécurité de fonctionnement, vérifiez le bon fonctionnement de la batterie de secours tous les 3 mois.

1. Débranchez de la prise de courant la fiche secteur de la motorisation.
2. Effectuez 2 à 3 trajets de porte complets (la motorisation de porte de garage se déplacera éventuellement à vitesse réduite et sans éclairage).
3. Rebranchez la fiche secteur de la motorisation de porte de garage à la prise de courant.

8 Retrait de la batterie

Les travaux sur la batterie de secours doivent uniquement être effectués par un personnel spécialisé.

ATTENTION

Installation incorrecte

Une installation incorrecte provoque la destruction du système électronique.

- Les raccordements électriques doivent uniquement être effectués par un électricien professionnel !
- Les prescriptions nationales relatives au service des appareils électriques doivent être respectées.

► Voir figure 3

1. Retirez la fiche secteur.
2. Débranchez le câble d'alimentation de la batterie de secours de la platine de commande.
3. Dévissez la vis de blocage située sur l'équerre de fixation de la batterie de secours. Déposez la batterie de secours.
4. Desserrez les 4 vis des deux côtés du boîtier de la batterie de secours. Ensuite, ouvrez le boîtier.
5. Débranchez la fiche plate des batteries. Retirez les batteries. Le cas échéant, retirez également la platine du guidage avec précaution.
6. Pour remplacer les batteries, procédez dans l'ordre inverse des étapes du retrait.

9 Elimination



Les appareils électriques et électroniques de même que les piles ne doivent pas être jetés dans les ordures ménagères, mais doivent être remis aux points de collecte prévus à cet effet.



Il est interdit de mélanger les batteries en plomb avec les autres piles, afin de ne pas compliquer leur recyclage. Vérifiez impérativement les obligations de justification du pays d'utilisation de la batterie usagée.

10 Données techniques

Batteries :	2 × 12 V ; 2,2 Ah
Durée de charge :	Max. 48 h
Affichage de statut :	LED (verte / orange)
Durée de fonctionnement en cas de coupure de courant :	Env. 18 h ou jusqu'à 5 cycles de porte avec une batterie entièrement rechargée et sans accessoires raccordés
Longévité des batteries :	Env. 3 à 5 ans
Plage de températures :	- 15 °C à + 45 °C

Índice

1	Acerca de estas instrucciones	12
1.1	Uso apropiado	12
1.2	Otros documentos vigentes	12
2	Volumen de suministro.....	12
3	Descripción	12
4	Montaje.....	12
5	Puesta en marcha.....	13
6	Almacenamiento	13
7	Comprobación	13
8	Extracción de la pila	13
9	Reciclaje	14
10	Datos técnicos	14



.....77

1 Acerca de estas instrucciones

Lea las instrucciones íntegramente, ya que contienen información importante sobre el producto. Siga y tenga en cuenta las indicaciones.

Guarde estas instrucciones cuidadosamente.

1.1 Uso apropiado

El acumulador de emergencia HNA 18-4 permite el funcionamiento del automatismo para puerta de garaje durante un determinado tiempo en caso de un fallo de corriente.

Durante el funcionamiento con el acumulador, la iluminación del automatismo permanece apagada.

Una vez solventado el fallo de tensión el acumulador vuelve a cargarse gracias a una conexión de carga integrada.

1.2 Otros documentos vigentes

Instrucciones de montaje, funcionamiento y mantenimiento del automatismo para puerta de garaje

2 Volumen de suministro

- Acumulador de emergencia HNA 18-4
- Material de montaje
- Estas instrucciones

3 Descripción

El acumulador de emergencia está conectado a la pletina del cuadro de maniobra del automatismo para puerta de garaje a través de un cable fijo.

4 Montaje

Preparación

1. Desacoplar el automatismo según las instrucciones de montaje.
2. Retirar el enchufe del automatismo de la toma de corriente.
3. En caso de montaje en la pared dibujar el lugar de montaje del acumulador de emergencia.

Quedan prohibidas la divulgación y la reproducción de este documento, así como su uso indebido y la comunicación del contenido, salvo por autorización explícita. En caso de infracción se hace responsable de indemnización por daños y perjuicios. Se reservan todos los derechos, en particular para el caso de concesión de patente, de modelo de utilidad o industrial. Reservado el derecho a modificación.

Montaje

- ▶ ver **ilustr. 1a / 1b**
- 1. Si el automatismo está montado directamente debajo del techo, deberá retirarse tal como se describe en sus respectivas instrucciones de montaje.
- 2. Montar el acumulador de emergencia en el automatismo de tal manera (ver ilustr. **1a**) o en el techo (ver ilustr. **1b**) de forma que se vea el LED amarillo.

Conexión

1. Conectar el casquillo de cable de acumulador de emergencia en el correspondiente enchufe del automatismo (ver ilustr. **2a / 2b**). Debe prestarse atención a la polarización correcta. En caso de una polarización incorrecta, no es posible un funcionamiento correcto del acumulador de emergencia que, además, puede dañarse.
2. Colocar las juntas de estanqueización (ver ilustr. **2a**)
3. Volver a montar el automatismo desmontado según las instrucciones de montaje.

5 Puesta en marcha

1. Volver a acoplar el automatismo según las instrucciones de montaje.
2. Enchufar el enchufe de red del automatismo en la toma de corriente.
3. El LED en el acumulador de emergencia (ver ilustr. **1a1 / 1b1**) señala
 - a. LED naranja: presencia de tensión de red, proceso de carga cíclico.
 - b. LED verde: sin presencia de tensión de red, funcionamiento del automatismo a través del acumulador de emergencia.

6 Almacenamiento

Si el acumulador del automatismo no está conectado al automatismo para puerta de garaje, no debe permanecer sin cargar más de 1 mes.

7 Comprobación

La primera comprobación del acumulador de emergencia debería realizarse después de concluir el proceso de carga (mín. 48 h).

NOTA

Para garantizar la operabilidad del acumulador de emergencia, compruebe su funcionamiento cada 3 meses.

1. Retire el enchufe del automatismo de la toma de corriente.
2. Realizar 2–3 recorridos de puerta completas (el automatismo para puerta de garaje puede desplazarse a una velocidad más baja y sin iluminación).
3. Vuelva a enchufar el enchufe de red del automatismo para puerta de garaje en la toma de corriente.

8 Extracción de la pila

Los trabajos en el acumulador de emergencia únicamente deben ser realizados por personal especializado.

ATENCIÓN
<p>Instalación incorrecta</p> <p>Una instalación incorrecta provoca la destrucción de la electrónica.</p> <ul style="list-style-type: none"> ▶ Las conexiones eléctricas solo deben llevarse a cabo por un electricista. ▶ Se deben observar las normas nacionales para el funcionamiento de aparatos eléctricos.

- ▶ ver **ilustr. 3**
- 1. Desconecte el enchufe de red.
- 2. Extraiga el cable de alimentación del acumulador de emergencia de la pletina de maniobra.
- 3. Suelte el tornillo de seguridad en la escuadra de fijación del acumulador de emergencia. Extraiga el acumulador de emergencia.
- 4. Desenrosque los 4 tornillos situados a ambos lados de la carcasa del acumulador de emergencia. A continuación, abra la carcasa.

5. Desconecte los conectores planos de las pilas. Extraiga las pilas. En caso necesario, extraiga también la pletina del carril-guía.
6. Para cambiar las pilas, proceda de forma homóloga en el orden contrario.

9 Reciclaje



Los aparatos eléctricos y electrónicos, así como las pilas no deben desecharse con la basura doméstica



o con los residuos restantes, sino deben entregarse en los puntos de recogida previstos para ello.

Los acumuladores de plomo usados no deben mezclarse con otras pilas para no dificultar el reciclaje. Deben comprobarse las correspondientes obligaciones de comprobación nacionales para acumuladores usados.

10 Datos técnicos

Acumuladores:	2 × 12 V; 2,2 Ah
Tiempo de carga:	máx. 48 h
Indicación de estado:	LED (verde / naranja)
Tiempo de funcionamiento en caso de fallo de corriente:	Aprox. 18 h hasta 5 recorridos de puerta con un acumulador completamente cargado y sin complementos conectados
Vida útil del acumulador:	aprox. 3–5 años
Gama de temperaturas:	– 15 °C a + 45 °C

Содержание

1	Введение.....	15
1.1	Использование по назначению	15
1.2	Сопутствующая техническая документация	15
2	Объем поставки	15
3	Описание изделия.....	15
4	Монтаж	15
5	Ввод в эксплуатацию	16
6	Хранение.....	16
7	Проверка	16
8	Извлечение батареи	16
9	Утилизация.....	17
10	Технические характеристики.....	17



.....77

Без наличия специального разрешения запрещено любое распространение или воспроизведение данного документа, а также использование и размещение где-либо его содержания. Несоблюдение данного положения влечет за собой санкции в виде возмещения ущерба. Все объекты патентного права (торговые марки, промышленные образцы и т.д.) защищены. Право на внесение изменений сохраняется.

1 Введение

Пожалуйста, внимательно прочтите настоящее руководство. В нем содержится важная информация об изделии.

Соблюдайте все приведенные в нем указания и требования.

Бережно храните данное руководство.

1.1 Использование по назначению

Аварийный аккумулятор HNA 18-4 в течение определенного времени обеспечивает работу привода гаражных ворот при сбоях в электроснабжении.

Во время работы ворот от аккумулятора встроенное в привод освещение остается выключенным.

После возобновления подачи электроэнергии производится зарядка аварийного аккумулятора при помощи встроенного зарядного устройства.

1.2 Сопутствующая техническая документация

Руководство по монтажу, эксплуатации и техническому обслуживанию привода гаражных ворот.

2 Объем поставки

- Аварийный аккумулятор HNA 18-4
- Монтажный материал
- Данное руководство

3 Описание изделия

Аварийный аккумулятор подключается к плате управления привода гаражных ворот при помощи стационарно подключенного провода.

4 Монтаж

Подготовка

1. Отсоедините привод в соответствии с руководством по монтажу.
2. Выньте сетевую вилку привода из розетки.
3. В случае потолочного монтажа аварийного аккумулятора четко обозначьте место монтажа.

Монтаж

► См. рис. 1а / 1б

1. Если привод установлен непосредственно под потолком, его необходимо снять строго в соответствии с руководством по монтажу привода.
2. Произведите монтаж аварийного аккумулятора на приводе (см. рис. 1а) или установите его на потолке (см. рис. 1б) таким образом, чтобы был виден желтый светодиод.

Подключение

1. Вставьте гнездо кабеля аварийного аккумулятора в соответствующий разъем привода (см. рис. 2а / 2б). При этом необходимо соблюдать правильную полярность. В противном случае надлежащая работа аварийного аккумулятора будет невозможна, а сам аккумулятор может быть поврежден.
2. Установите уплотнение (см. рис. 2а)
3. Установите демонтированный ранее привод на прежнее место согласно руководству по монтажу.

5 Ввод в эксплуатацию

1. Вновь подсоедините привод согласно руководству по монтажу.
2. Вставьте сетевую вилку привода в розетку.
3. Сигналы светодиода на аварийном аккумуляторе (см. рис. 1а1 / 1б1):
 - а. Светодиод оранжевого цвета говорит о наличии напряжения сети и циклической зарядке аккумулятора.
 - б. Светодиод зеленого цвета свидетельствует об отсутствии напряжения сети и эксплуатации привода от аварийного аккумулятора.

6 Хранение

Если аварийный аккумулятор не подключен к приводу гаражных ворот, то его нельзя оставлять без подзарядки более чем на месяц.

7 Проверка

Первая проверка аварийного аккумулятора должна проводиться только после завершения процесса зарядки (мин. 48 часов).

ПРИМЕЧАНИЕ

В целях обеспечения эксплуатационной надежности проверяйте аварийный аккумулятор каждые три месяца.

1. Выньте сетевую вилку привода из розетки.
2. Произведите 2–3 полных цикла работы ворот (возможно перемещение гаражных ворот с более низкой скоростью и без освещения).
3. Вновь вставьте сетевую вилку привода гаражных ворот в розетку.

8 Извлечение батареи

Работы, связанные с аварийным аккумулятором, могут выполняться только квалифицированными специалистами.

ВНИМАНИЕ!

Неправильный электромонтаж

Неправильное выполнение электромонтажа приводит к повреждению электроники.

- Работы, связанные с подключением к электросети, должны осуществляться исключительно электриками!
- Необходимо обеспечить соблюдение действующих в Вашей стране инструкций по эксплуатации электротехнических устройств.

► См. рис. 3

1. Отсоедините сетевую штепсельную вилку.
2. Отсоедините подводящий провод аварийного аккумулятора от платы управления.
3. Выверните стопорный винт на крепежном уголке аварийного аккумулятора. Снимите аварийный аккумулятор.
4. Ослабьте 4 винта с обеих сторон корпуса аварийного аккумулятора. Затем откройте корпус.

5. Выньте плоские разъемы из батарей. Извлеките батареи. При необходимости, также осторожно достаньте плату из направляющей.
6. Для замены батарей произведите данные операции в обратном порядке.

9 Утилизация



Электронные приборы, электроприборы и батарейки нельзя выкидывать вместе с обычным мусором. Они подлежат сдаче



в специальные пункты приема старых электроприборов с целью утилизации.

Отработанные свинцовые аккумуляторы ни в коем случае нельзя сдавать вместе с другими аккумуляторами и батарейками, поскольку это только усложнит их утилизацию. Следует проверять соответствующую документацию, действующую в конкретной стране применительно к отработанным аккумуляторам.

10 Технические характеристики

Аккумуляторы: 2 × 12 В; 2,2 Ач
 Продолжительность зарядки: макс. 48 ч
 Индикатор состояния: светодиод (зеленый / оранжевый)

Продолжительность аварийного питания при сбоях электропитания: ок. 18 ч, до 5 циклов работы ворот с полностью заряженным аккумулятором и без подключенных принадлежностей

Срок службы аккумуляторов: ок. 3–5 лет
 Эксплуатация при температуре: от –15 °С до +45 °С

Inhoudsopgave

1	Bij deze handleiding	18
1.1	Gebbruiksdoel	18
1.2	Geldende documenten	18
2	Leveringsomvang	18
3	productbeschrijving.....	18
4	Montage.....	18
5	Inbedrijfstelling	19
6	Bewaring.....	19
7	Controle	19
8	Batterij verwijderen	19
9	Verwijdering	20
10	Technische gegevens.....	20



.....	77
-------	----

1 Bij deze handleiding

Gelieve deze handleiding zorgvuldig en volledig te lezen: zij bevat belangrijke informatie over dit product. Neem de opmerkingen in acht en volg deze op. Bewaar deze handleiding zorgvuldig.

1.1 Gebruiksdoel

De noodaccu HNA 18-4 maakt de bediening van de garagedeuraandrijving gedurende een bepaalde periode mogelijk tijdens het uitvallen van de netspanning.

Tijdens de accuwerking is de aandrijvingsverlichting uitgeschakeld.

Wanneer de netspanning terugkeert, wordt de noodaccu door een geïntegreerde laadschakeling weer opgeladen.

1.2 Geldende documenten

Handleiding voor montage, gebruik en onderhoud van de garagedeuraandrijving.

2 Leveringsomvang

- noodaccu HNA 18-4
- montage materiaal
- deze handleiding

3 productbeschrijving

De noodaccu wordt via een vast aangesloten leiding aan de besturingsprintplaat van de garagedeuraandrijving aangesloten.

4 Montage

Vorbereidingen

1. Aandrijving conform montagehandleiding loskoppelen.
2. Netstekker van de aandrijving uit de contactdoos trekken.
3. Bij montage van de noodaccu aan het plafond de montagelocatie voortekenen.

Door geven of kopiëren van dit document, gebruik en mededeling van de inhoud ervan zijn verboden indien niet uitdrukkelijk toegestaan. Overtredingen verplichten tot schadevergoeding. Alle rechten voor het inschrijven van een patent, een gebruiksmodel of een monster voorbehouden. Wijzigingen onder voorbehoud.

Montage

► Zie afbeeldingen 1a / 1b

1. Wanneer de aandrijving direct onder het plafond is gemonteerd, moet deze conform de montagehandleiding worden weggenomen.
2. De noodaccu zo aan de aandrijving (zie afbeelding **1a**) of aan het plafond monteren (zie afbeelding **1b**) dat de gele LED zichtbaar is.

Aansluiting

1. Kabelbus van de noodaccu in de betreffende stekker van de aandrijving steken (zie afbeelding **2a / 2b**). Let hierbij op de juiste poling. Bij verkeerde poling is er geen correct gebruik van de noodaccu mogelijk, deze kan hierbij worden beschadigd.
2. Afdichting aanbrengen (zie afbeelding **2a**)
3. Monteer de gedemonteerde aandrijving weer conform de montagehandleiding.

5 Inbedrijfstelling

1. Aandrijving overeenkomstig de montagehandleiding weer vastkoppelen.
2. Netstekker van de aandrijving in de contactdoos steken.
3. De LED aan de noodaccu (zie afbeelding **1a1 / 1b1**) signaleert
 - a. LED oranje: netspanning voorhanden, cyclisch laadproces.
 - b. LED groen: geen netspanning, werking van de aandrijving via noodaccu.

6 Bewaring

Indien de noodaccu niet aan de garagedeuraandrijving is aangesloten, mag deze niet langer dan 1 maand ongeladen blijven.

7 Controle

De eerste controle van de noodaccu mag pas na het beëindigen van het volledige laadproces (min. 48 uren) plaatsvinden.

OPMERKING

Controleer de werking van de noodaccu om de 3 maanden om zijn bedrijfszekerheid te garanderen.

1. Trek de netstekker van de aandrijving uit de contactdoos.
2. Voer 2-3 complete deurbewegingen uit (de garagedeuraandrijving beweegt eventueel met gereduceerde snelheid en zonder verlichting).
3. Steek de netstekker van de garagedeuraandrijving weer in de contactdoos.

8 Batterij verwijderen

De werkzaamheden aan de noodaccu mogen alleen worden uitgevoerd door geschoold personeel!

LET OP

Verkeerde installatie

Een verkeerde installatie leidt tot vernieling van de elektronica.

- Elektrische aansluitingen mogen alleen worden uitgevoerd door een erkend elektricien!
- De nationale voorschriften voor het gebruik van elektrische apparaten moeten in acht worden genomen.

► Zie afbeelding 3

1. Trek de netstekker uit.
2. Trek de toevoerleiding van de noodaccu van de besturingsprintplaat af.
3. Draai de borgschroef op het montagehoekstuk van de noodaccu los. Verwijder de noodaccu.
4. Draai de 4 schroeven aan beide kanten van de behuizing van de noodaccu los. Open daarna de behuizing.
5. Trek de platte stekkers van de batterijen af. Verwijder de batterijen. Trek, indien nodig, ook de printplaat voorzichtig uit de geleiding.
6. Om de batterijen te vervangen gaat u logischerwijs in omgekeerde volgorde te werk.

9 Verwijdering



Elektrische en elektronische apparaten alsook batterijen mogen niet als huisvuil worden verwijderd, maar moeten



in de daarvoor ingerichte aanneem- en verzamelpunten worden afgegeven.

Gebruikte loodaccu's mogen niet met andere batterijen worden vermengd om de verwerking niet te bemoeilijken. Controleer de geldende nationale bewijsplicht voor verbruikte accu's.

10 Technische gegevens

Accu's:	2 × 12 V; 2,2 Ah
Laadduur:	max. 48 uur
Statusweergave:	LED (groen / oranje)
Overbruggings- periode bij stroomuitval:	ca. 18 uur tot 5 deurbewegingen met volledig geladen accu en zonder aangesloten toebehoren
Levensduur van de accu:	ca. 3–5 jaar
Temperatuurbereik:	–15 °C – +45 °C

Indice

1	Informazioni sulle presenti istruzioni	21
1.1	Uso a norma	21
1.2	Documentazione valida	21
2	Fornitura	21
3	Descrizione del prodotto.....	21
4	Montaggio	21
5	Messa in funzione.....	22
6	Conservazione	22
7	Controllo	22
8	Rimozione della batteria	22
9	Smaltimento	23
10	Dati tecnici	23



.....77

Il trasferimento di dati a terzi e la copia del documento stesso, utilizzando il contenuto per scopi diversi da quelli preposti, è vietato, salvo diversamente accordato per iscritto dalla società. La mancanza di piena adesione a queste condizioni farà scaturire azione legale contro la persona o la società recante l'offesa. Tutti i diritti, riferiti a Certificazioni, già esistenti o in via di applicazione, sono riservati. La Ditta si riserva la facoltà di apportare modifiche al prodotto.

1 Informazioni sulle presenti istruzioni

Legga attentamente e completamente le istruzioni che contengono importanti informazioni sul prodotto.

Osservi le avvertenze.

La preghiamo di conservare queste istruzioni con cura.

1.1 Uso a norma

La batteria d'emergenza HNA 18-4 consente il funzionamento della motorizzazione per portoni da garage durante la caduta della tensione di rete per un determinato periodo di tempo.

Durante il funzionamento a batteria l'illuminazione della motorizzazione è spenta.

Dopo il ripristino della tensione di rete la batteria d'emergenza viene caricata e ricaricata mediante un collegamento di carica integrato.

1.2 Documentazione valida

Istruzioni per il montaggio, l'uso e la manutenzione della motorizzazione per portoni da garage.

2 Fornitura

- Batteria d'emergenza HNA 18-4
- Materiale di montaggio
- Queste istruzioni

3 Descrizione del prodotto

La batteria d'emergenza viene collegata alla scheda circuito di controllo della motorizzazione per portoni da garage tramite un cavo fisso.

4 Montaggio

Preparativi

1. Disinnestare la motorizzazione in base alle istruzioni per il montaggio.
2. Staccare la spina elettrica dalla presa.
3. Per il montaggio a soffitto della batteria d'emergenza tracciare la posizione di montaggio.

Montaggio

- ▶ Vedere le **figure 1a / 1b**
- 1. Se la motorizzazione viene montata direttamente sotto il soffitto, toglierla come descritto nelle sue istruzioni per il montaggio.
- 2. Montare la batteria d'emergenza alla motorizzazione (ved. Fig. **1a**) o al soffitto (ved. Fig. **1b**), in modo tale che il LED giallo sia visibile.

Collegamento

1. Inserire la presa del cavo della batteria d'emergenza nel rispettivo connettore della motorizzazione (ved. Fig. **2a / 2b**). Fare attenzione alla giusta polarità. In caso di inversione di polarità non è possibile un funzionamento corretto della batteria d'emergenza, che può venire danneggiata.
2. Applicare la guarnizione (ved. Fig. **2a**)
3. Rimontare la motorizzazione smontata come riportato nelle istruzioni per il montaggio.

5 Messa in funzione

1. Reinnestare la motorizzazione in base alle istruzioni per il montaggio.
2. Inserire la spina elettrica della motorizzazione nella presa.
3. Il LED della batteria d'emergenza (vedere figura **1a1 / 1b1**) indica
 - a. LED arancione: tensione di rete presente, processo di carica ciclico.
 - b. LED verde: tensione di rete assente, funzionamento della motorizzazione tramite batteria d'emergenza.

6 Conservazione

Se la batteria d'emergenza non è collegata alla motorizzazione per portoni da garage, non dovrebbe rimanere scarica per un periodo superiore a 1 mese.

7 Controllo

Il primo controllo della batteria d'emergenza dovrebbe essere effettuato solo al termine di un processo di carica completo (almeno 48 h).

NOTA

Per garantire la sicurezza di funzionamento, controllare le funzioni della batteria d'emergenza ogni 3 mesi.

1. Staccare la spina elettrica dalla presa.
2. Eseguire 2–3 manovre complete del portone (la motorizzazione per portoni da garage si muove eventualmente a velocità ridotta e senza illuminazione).
3. Inserire nuovamente la spina elettrica della motorizzazione per portoni da garage nella presa.

8 Rimozione della batteria

I lavori sulla batteria d'emergenza devono essere eseguiti solo da personale specializzato!

ATTENZIONE

Installazione errata

Un'installazione errata porta alla distruzione dell'elettronica.

- ▶ I collegamenti elettrici devono essere eseguiti esclusivamente da un elettricista!
- ▶ Rispettare le prescrizioni nazionali per l'azionamento di apparecchi elettrici.

- ▶ Vedere **figura 3**

1. Staccare la spina elettrica.
2. Staccare la linea di alimentazione della batteria d'emergenza dalla scheda del circuito di controllo.
3. Svitare le viti di sicurezza sulla squadretta di fissaggio della batteria d'emergenza. Togliere la batteria d'emergenza.
4. Svitare le 4 viti sui due lati dell'alloggiamento della batteria d'emergenza. Aprire quindi l'alloggiamento.
5. Staccare le spine piatte sulle batterie. Rimuovere le batterie. Rimuovere con cautela eventualmente anche la scheda elettronica dalla guida.
6. Per la sostituzione delle batterie procedere analogamente in sequenza inversa.

9 Smaltimento



Apparecchi elettrici, elettronici e batterie non devono essere smaltiti come rifiuti domestici o non riciclabili, bensì devono essere consegnati presso i punti di accettazione e raccolta destinati allo scopo.



Le batterie di piombo usate non devono essere mescolate con altre batterie, per non renderne più difficile il riciclo. Verificare le singole norme nazionali di attestazione delle batterie usate.

10 Dati tecnici

Batterie: 2 × 12 V; 2,2 Ah
Durata della carica: max. 48 h
Display di stato: LED (verde / arancione)
Tempo di inibizione in assenza di corrente: circa 18 h fino a 5 cicli portone con batteria a carica completa e senza accessori collegati
Durata della batteria: ca. 3–5 anni
Campo di temperatura: – 15 °C – + 45 °C

Índice

1	Relativamente a estas instruções.....	24
1.1	Utilização, segundo as disposições.....	24
1.2	Documentação igualmente válida	24
2	Volume de entrega.....	24
3	Descrição do produto	24
4	Montagem	24
5	Colocação em funcionamento	25
6	Armazenamento.....	25
7	Ensaio	25
8	Retirar a pilha.....	25
9	Tratamento	26
10	Dados técnicos	26



.....	77
-------	-----------

1 Relativamente a estas instruções

Leia cuidadosamente e, na íntegra, estas instruções, que contêm informações importantes acerca do produto. Respeite e cumpra as instruções. Guarde cuidadosamente estas instruções.

1.1 Utilização, segundo as disposições

O acumulador de emergência HNA 18-4 possibilita o funcionamento do automatismo para porta de garagem durante uma falha de tensão de rede por um período de tempo específico.

Durante o funcionamento do acumulador, a iluminação do automatismo encontra-se desligada.

Após o restabelecimento da tensão de rede, o acumulador de emergência será novamente carregado e recarregado através de uma conexão de carga integrada.

1.2 Documentação igualmente válida

Instruções de montagem, funcionamento e manutenção do automatismo para porta de garagem.

2 Volume de entrega

- Acumulador de emergência HNA 18-4
- Material de montagem
- Estas instruções

3 Descrição do produto

O acumulador de emergência é ligado através de uma linha fixa à platina de comando do automatismo para porta de garagem.

4 Montagem

Preparações

1. Desacoplar o automatismo, de acordo com as instruções de montagem.
2. Retirar a ficha de rede do automatismo da tomada.
3. Aquando da montagem ao teto do acumulador de emergência, assinalar o local de montagem.

É proibida a divulgação e a reprodução do presente documento, bem como a utilização e a comunicação do seu teor, desde que não haja autorização expressa para o efeito. O incumprimento obriga a indemnizações. Reservados todos os direitos de patentes, modelos registados ou registo de modelos registados de apresentação. Reservados os direitos de alteração.

Montagem

► Ver ilustrações 1a / 1b

1. Se o automatismo se encontrar montado diretamente debaixo do teto, o mesmo terá de ser retirado, de acordo com as instruções de montagem.
2. Montar o acumulador de emergência ao automatismo (ver ilustração **1a**) ou ao teto (ver ilustração **1b**), de forma a que o LED amarelo fique visível.

Ligação

1. Colocar o conector de cabo do acumulador de emergência na respetiva ficha do automatismo (ver ilustração **2a / 2b**). Terá de se ter em atenção à polaridade correta. Aquando da polarização, não é possível um funcionamento correto do acumulador de emergência, o mesmo pode ficar danificado.
2. Aplicar a vedação (ver ilustração **2a**)
3. Montar novamente o automatismo desmontado, de acordo com as instruções de montagem.

5 Colocação em funcionamento

1. Acoplar novamente o automatismo, de acordo com as instruções de montagem.
2. Colocar a ficha de rede do automatismo na tomada.
3. Está a ser sinalizado pelo LED no acumulador de emergência (ver ilustração **1a1 / 1b1**)
 - a. LED cor-de-laranja: existe tensão de rede, processo cíclico de carga.
 - b. LED verde: não existe tensão de rede, funcionamento do automatismo através do acumulador de emergência.

6 Armazenamento

Se o acumulador de emergência não estiver ligado ao automatismo para porta de garagem, o mesmo não deverá ficar mais de 1 mês sem ser carregado.

7 Ensaio

O primeiro ensaio do acumulador de emergência só deverá ser realizado após conclusão do processo de carga completo (mín. 48 horas).

NOTA

Para garantir a segurança de funcionamento, verifique o acumulador de emergência de 3 em 3 meses quanto à sua função.

1. Retire a ficha de rede do automatismo da tomada.
2. Realizar 2–3 deslocações de porta completas (o automatismo para porta de garagem desloca-se eventualmente a uma velocidade reduzida e sem iluminação).
3. Coloque a ficha de rede do automatismo para porta de garagem novamente na tomada.

8 Retirar a pilha

Os trabalhos no acumulador de emergência só podem ser realizados por pessoal especializado!

ATENÇÃO

Instalação incorreta

Uma instalação incorreta leva à destruição do sistema eletrónico.

- As ligações elétricas terão de ser realizadas por pessoal especializado em eletricidade!
- As normas nacionais relativas ao funcionamento de equipamento elétrico têm de ser cumpridas.

► ver ilustração 3

1. Retire a ficha de rede.
2. Retire a linha de alimentação do acumulador de emergência da platina de comando.
3. Solte o parafuso de retenção na cantoneira de fixação do acumulador de emergência. Retire o acumulador de emergência.
4. Desaperte os 4 parafusos de ambos os lados da caixa do acumulador de emergência. Abra depois a caixa.

5. Retire as fichas planas junto às pilhas. Retire as pilhas. Se for caso disso, retire também cuidadosamente a platina da guia.
6. Para a substituição das pilhas proceda de forma inversa.

9 Tratamento



Os equipamentos elétricos e eletrônicos, bem como as pilhas, não devem ser depositados como lixo doméstico ou lixo comum, devem sim ser entregues em pontos de recolha e entrega.



Os acumuladores de chumbo usados não poderão ser misturados com outras pilhas para não dificultar a reutilização. As respetivas obrigações de prova nacionais dos acumuladores usados terão de ser verificadas.

10 Dados técnicos

Acumulador: 2 × 12 V; 2,2 Ah
Duração de carga: máx. 48 h
Indicação de estado: LED (verde / cor-de-laranja)
Tempo de ponte aquando de falha da tensão de rede: aprox. 18 h até 5 ciclos de porta com acumulador totalmente carregado e sem acessórios ligados

Vida útil do acumulador: aprox. 3–5 anos
Temperatura: – 15 °C – + 45 °C

Spis treści

1	Informacje dotyczące niniejszej instrukcji	27
1.1	Stosowanie zgodne z przeznaczeniem	27
1.2	Obowiązujące dokumenty	27
2	Zakres dostawy	27
3	Opis produktu	27
4	Montaż	27
5	Uruchomienie	28
6	Przechowywanie	28
7	Kontrola	28
8	Wyjmowanie baterii	28
9	Utylizacja	29
10	Dane techniczne	29
		77

Zabrania się przekazywania lub powielania niniejszego dokumentu, wykorzystywania lub informowania o jego treści bez wyraźnego zezwolenia. Niestosowanie się do powyższego postanowienia zobowiązuje do odszkodowania. Wszystkie prawa z rejestracji patentu, wzoru użytkowego lub zdobniczego zastrzeżone. Zmiany zastrzeżone.

1 Informacje dotyczące niniejszej instrukcji

Prosimy o przeczytanie całej instrukcji, która zawiera ważne informacje na temat produktu. Prosimy stosować się do podanych wskazówek.

Prosimy o staranne przechowywanie niniejszej instrukcji.

1.1 Stosowanie zgodne z przeznaczeniem

Akumulator awaryjny HNA 18-4 umożliwia czasową eksploatację napędu bramy garażowej w przypadku awarii zasilania sieciowego.

Podczas pracy akumulatora oświetlenie napędu jest wyłączone.

Po przywróceniu zasilania akumulator awaryjny ponownie ładuje się poprzez zintegrowany przełącznik ładowania.

1.2 Obowiązujące dokumenty

Instrukcja montażu, eksploatacji i konserwacji napędu bramy garażowej

2 Zakres dostawy

- Akumulator awaryjny HNA 18-4
- Materiał montażowy
- Niniejsza instrukcja

3 Opis produktu

Akumulator awaryjny jest podłączony stałym przewodem do płytki obwodu drukowanego sterowania napędu bramy garażowej.

4 Montaż

Przygotowanie

1. Wysprzęglić napęd zgodnie z instrukcją montażu.
2. Wyjąć wtyczkę sieciową napędu z gniazda.
3. Przed zamontowaniem akumulatora awaryjnego do stropu należy najpierw zaznaczyć miejsce mocowania.

Montaż

► Patrz rysunki 1a / 1b

1. Napęd zamontowany bezpośrednio pod stropem należy zdjąć zgodnie z instrukcją montażu.
2. Następnie zamontować akumulator awaryjny na napędzie (rysunek 1a) lub przymocować do stropu (rysunek 1b) w taki sposób, aby była widoczna żółta dioda LED.

Podłączenie

1. Gniazdo kablowe akumulatora awaryjnego włożyć do odpowiedniej wtyczki na napędzie (rysunek 2a / 2b). Należy zwrócić uwagę na prawidłowość biegunów. W przypadku odwrotnego podłączenia biegunów akumulator nie będzie pracował prawidłowo i może dojść do jego uszkodzenia.
2. Zamocować uszczelkę (rysunek 2a)
3. Ponownie zamontować napęd zgodnie z instrukcją montażu.

5 Uruchomienie

1. Ponownie sprzęgnąć napęd zgodnie z instrukcją montażu.
2. Włożyć wtyczkę sieciową napędu do gniazda.
3. Dioda LED na akumulatorze awaryjnym (patrz rysunek 1a1 / 1b1) sygnalizuje odpowiednio
 - a. pomarańczowa: jest napięcie sieciowe, cykliczny proces ładowania
 - b. zielona: brak napięcia sieciowego, eksploatacja napędu z akumulatora awaryjnego

6 Przechowywanie

Akumulator awaryjny niepodłączony do napędu bramy garażowej nie powinien pozostawać nienaładowany dłużej niż przez 1 miesiąc.

7 Kontrola

Pierwszą kontrolę działania akumulatora awaryjnego należy przeprowadzić dopiero po zakończeniu ładowania (min. 48 h).

WSKAZÓWKA

W celu zagwarantowania bezpiecznej eksploatacji działanie akumulatora awaryjnego należy kontrolować co 3 miesiące.

1. Wyjąć wtyczkę sieciową napędu z gniazda.
2. Przeprowadzić 2–3 pełne biegi bramy (napęd bramy garażowej pracuje ewentualnie ze zmniejszoną prędkością i wyłączonym oświetleniem).
3. Włożyć wtyczkę sieciową napędu bramy garażowej ponownie do gniazda.

8 Wyjmowanie baterii

Prace na akumulatorze awaryjnym może wykonywać tylko osoba posiadająca odpowiednie uprawnienia!

UWAGA

Nieprawidłowa instalacja

Nieprawidłowa instalacja prowadzi do uszkodzenia elektroniki.

- Podłączenia elektryczne mogą być wykonywane wyłącznie przez uprawnionych elektromonterów!
- Należy przestrzegać krajowych przepisów dotyczących eksploatacji urządzeń elektrycznych.

► patrz ilustracja 3

1. Wyjąć wtyczkę z gniazdka sieciowego.
2. Odłączyć przewód akumulatora awaryjnego od płytki sterowania.
3. Odkręcić śrubę zabezpieczającą na kątowniku mocującym akumulator awaryjny. Zdjąć akumulator.
4. Odkręcić 4 śruby po obu stronach obudowy baterii awaryjnej. Otworzyć obudowę.
5. Zdjąć płaską wtyczkę z baterii. Wyjąć baterie. W razie potrzeby ostrożnie wyjąć płytkę z przewodnicy.
6. Aby wymienić baterie, należy wykonać odpowiednie czynności w odwrotnej kolejności.

9 Utylizacja



Urządzenia elektryczne i elektroniczne oraz baterie nie mogą być utylizowane wraz z odpadami pochodzącymi



z gospodarstw domowych lub ze zwykłymi odpadami i należy je zwrócić do specjalnych punktów zbiórki.

Zużytych akumulatorów ołowiowych nie należy łączyć z innymi bateriami, aby nie utrudniać ich odzysku. Należy sprawdzić obowiązujące w danym kraju przepisy w zakresie postępowania z użytymi akumulatorami.

10 Dane techniczne

Akumulatory: 2 × 12 V; 2,2 Ah
 Czas ładowania: maks. 48 h
 Wskaźnik stanu: dioda LED
 (zielona / pomarańczowa)

Czas podtrzymywania zasilania przy braku zasilania sieciowego: ok. 18 h do 5 cykli bramy przy całkowicie naładowanym akumulatorze i bez podłączonego wyposażenia dodatkowego

Okres żywotności akumulatorów: ok. 3–5 lat
 Zakres temperatur: – 15 °C – + 45 °C

Tartalomjegyzék

1	Néhány szó ezen utasításhoz.....	30
1.1	Előírás szerinti alkalmazás.....	30
1.2	Érvényes mellékletek.....	30
2	A szállított tartalom.....	30
3	Termékleírás.....	30
4	Szerelés.....	30
5	Üzembe helyezés.....	31
6	Tárolás.....	31
7	Ellenőrzés.....	31
8	Az akkumulátor kiemelése.....	31
9	Megsemmisítés.....	32
10	Műszaki adatok.....	32



.....77

1 Néhány szó ezen utasításhoz

Olvassa végig figyelmesen ezt az utasítást: fontos információkat talál benne a termékről. Vegye figyelembe és tartsa be ezeket az utasításokat.

Gondosan őrizze meg az utasítást.

1.1 Előírás szerinti alkalmazás

A HNA 18-4 szükségakku egy meghatározott ideig lehetővé teszi a garázkapu-meghajtás üzemeltetését áramkimaradás alatt.

Akku-üzemmód közben a meghajtás-világítás ki van kapcsolva.

A hálózati feszültség visszatérése után a szükségakku egy integrált töltőkapcsoló révén ismét fel- és utántöltődik.

1.2 Érvényes mellékletek

A garázkapu-meghajtás szerelési, üzemeltetési és karbantartási utasítása.

2 A szállított tartalom

- HNA 18-4 szükségakku
- Szerelési anyagok
- Ezen utasítást

3 Termékleírás

A szükségakku egy fixen csatlakoztatott vezetékkel csatlakozik a garázkapu-meghajtás vezérlőelektronikájához.

4 Szerelés

Előkészületek

1. Válassza le a meghajtást a beépítési utasítás előírása szerint.
2. Húzza ki a hálózati dugót a csatlakozó aljzatból.
3. Fedélre szerelt szükségakku esetén jelölje meg a beszerelés helyét.

Tilos ezen dokumentum továbbadása, sokszorosítása, valamint tartalmának felhasználása és közzlése. A tilalmat megszegők kártérítésre kötelezettek. Az összes szabadalmi-, használati minta- és ipari jog fenntartva. A változtatások jogát fenntartjuk.

Szerelés

▶ lásd az **1a / 1b ábrákat**

1. Ha a meghajtás közvetlenül a fedél alá van szerelve, emelje le a fedelet a beépítési utasítás előírása szerint.
2. A szükségakku úgy szerelje a meghajtásra (lásd az **1a** ábrát) vagy a fedélre (lásd az **1b** ábrát), hogy a sárga LED látható legyen.

Csatlakoztatás

1. Csatlakoztassa a szükségakku kábel csatlakozóhüvelyét a meghajtás megfelelő dugójára (lásd a **2a / 2b** ábrát). Figyeljen a helyes polarításra. Fordított polaritás esetén a szükségakku nem működik megfelelően és meghibásodhat.
2. Szerelje fel a tömitést (lásd a **2a** ábrát)
3. Szerelje vissza a leszerelt meghajtást a beépítési utasítás előírása szerint.

5 Üzembe helyezés

1. Csatlakoztassa a meghajtást a beépítési utasítás előírása szerint.
2. Dugja a hálózati dugót a csatlakozó aljzatba.
3. A szükségakkuon lévő LED (lásd az **1a1 / 1b1** ábrát) jelzései
 - a. A LED narancsszínű: van tápfeszültség, ciklikus töltési folyamat.
 - b. A LED zöld: nincs tápfeszültség, a meghajtás üzemeltetése a szükségakku segítségével történik.

6 Tárolás

Ha a szükségakku nincs a garázkapu-meghajtásra csatlakoztatva, akkor azt nem szabad 1 hónapnál hosszabb ideig feltöltetlenül hagyni.

7 Ellenőrzés

A szükségakku első ellenőrzését csak a teljes töltési folyamat befejezése (min. 48 óra) után kell elvégezni.

MEGJEGYZÉS

Hogy az üzembiztonság garantálható legyen, ellenőrizze a szükségakku működőképességét 3 havonta.

1. Húzza ki a hálózati dugót a csatlakozó aljzataból.
2. Hajtson végre 2–3 teljes kapunyitó-záró ciklust (a garázkapu-meghajtás esetleg csökkent sebességgel és világítás nélkül működik).
3. Dugja vissza a hálózati dugót a csatlakozó aljzatba.

8 Az akkumulátor kiemelése

A szükségakku munkálatokat csak szakember végezhet!

FIGYELEM

Hibás telepítés

Egy hibás telepítés az elektronika tönkremenetelét okozhatja.

- ▶ Elektromos csatlakoztatást csak elektromos szakember végezhet!
- ▶ A villamos készülékek működtetésére vonatkozó nemzeti előírásokat be kell tartani.

▶ Lásd a **3. ábrát**

1. Húzza ki a hálózati dugaszt.
2. Húzza le a szükségakku tápvezetékét a vezérlő elektronikáról.
3. Lazítsa meg a biztonsági csavart a szükségakku rögzítőelemén. Emelje ki a szükségakku.
4. Oldja ki a 4 csavart a szükségakku házának mindkét oldalán. Majd nyissa ki a házat.
5. Húzza le a lapos dugaszt az akkumulátorokról. Emelje ki az akkumulátorokat. Adott esetben húzza ki megvezetéséből az elektronikai panelt is.
6. Az akkumulátorok cseréjét végezze értelemszerűen fordított sorrendben.

9 Megsemmisítés



A elektromos és elektronikai készülékeket, valamint az elemeket nem szabad a háztartási hulladékba dobni, hanem ezeket az erre rendszeresített átvételi-és gyűjtőhelyeken kell leadni.



A használt ólomakkut nem szabad más elemekkel keverni, mert az a felhasználást megnehezíti. A használt akkumulátorok érvényes nemzeti igazolási kötelezettségét ellenőrizni kell.

10 Műszaki adatok

Akkuk:	2 × 12 V; 2,2 Ah
Töltési idő:	max. 48 h
Státuszkijelzés:	LED (zöld / narancs)
Áthidalási idő áramszünet esetén:	kb. 18 h, maximum 5 nyitásciklus teljesen feltöltött akkuval, és csatlakoztatott kiegészítők nélkül

Az akkuk élettartama:	kb. 3 – 5 év
Hőmérsékleti tartomány:	– 15 °C – + 45 °C

Obsah

1	K tomuto návodu	33
1.1	Řádné používání	33
1.2	Další platné podklady	33
2	Rozsah dodávky.....	33
3	Popis výrobku.....	33
4	Montáž.....	33
5	Uvedení do provozu.....	34
6	Skladování	34
7	Zkouška	34
8	Vyjmutí baterie	34
9	Likvidace	34
10	Technická data.....	35



.....77

Šíření a rozmnožování tohoto dokumentu, užitkování a sdělování jeho obsahu je zakázáno, pokud není výslovně povoleno. Jednání v rozporu s tímto ustanovením zavazuje k náhradě škody. Všechna práva pro případ zápisu patentu, užitého vzoru nebo průmyslového vzoru vyhrazena. Změny vyhrazeny.

1 K tomuto návodu

Přečtěte si pečlivě celý tento návod. Obsahuje důležité informace o výrobku. Dodržujte uvedené pokyny.

Tento návod pečlivě uschovejte.

1.1 Řádné používání

Nouzový akumulátor HNA 18-4 umožňuje po určitou dobu provoz pohonu garážových vrat během výpadku síťového napětí.

Během akumulátorového provozu je osvětlení pohonu vypnuté.

Po obnově síťového napětí se nouzový akumulátor opět nabije integrovaným nabíjecím obvodem, kterým je poté dobíjen.

1.2 Další platné podklady

Návod k montáži, provozu a údržbě pohonu garážových vrat.

2 Rozsah dodávky

- Nouzový akumulátor HNA 18-4
- Montážní materiál
- Tento návod

3 Popis výrobku

Nouzový akumulátor je pevně zapojeným vedením připojen na řídicí desku pohonu garážových vrat.

4 Montáž

Přípravy

1. Vyřadte pohon ze záběru podle návodu k montáži.
2. Vytáhněte síťovou zástrčku pohonu ze zásuvky.
3. U stropní montáže nouzového akumulátoru si vyznačte místo montáže.

Montáž

► viz **obrázky 1a / 1b**

1. Je-li pohon namontován přímo pod stropem, odmontujte jej podle návodu k montáži.
2. Nouzový akumulátor namontujte na pohon (viz obr. **1a**) nebo na strop (viz obr. **1b**) tak, aby bylo vidět žlutou LED.

Přípoj

1. Kabelový konektor s dutinkami nouzového akumulátoru zasuňte do odpovídajícího konektoru s kolíky na pohonu (viz obr. **2a / 2b**). Je nutno dodržet správné pólování. Při nesprávném pólování není možný řádný provoz nouzového akumulátoru, akumulátor se může poškodit.
2. Umístěte těsnění (viz obrázky **2a**)
3. Odmontovaný pohon opět namontujte podle návodu k montáži.

5 Uvedení do provozu

1. Pohon opět zařaďte do záběru podle návodu k montáži.
2. Síťovou zástrčku pohonu zasuňte do zásuvky.
3. LED na nouzovém akumulátoru (viz obr. **1a1 / 1b1**) signalizuje
 - a. LED oranžová: síťové napětí je k dispozici, cyklické nabíjení.
 - b. LED zelená: síťové napětí není k dispozici, provoz pohonu na nouzový akumulátor.

6 Skladování

Pokud nouzový akumulátor není připojen na pohon garážových vrat, neměl by zůstat nenabitý déle než 1 měsíc.

7 Zkouška

První vyzkoušení nouzového akumulátoru by se mělo provést až po ukončení úplného nabití (min. 48 hod.).

UPOZORNĚNÍ

Aby byla zaručena provozní bezpečnost, přezkoušejte každé 3 měsíce funkci nouzového akumulátoru.

1. Vytáhněte síťovou zástrčku pohonu ze zásuvky.
2. Provedte 2–3 úplné jízdy vrat (pohon garážových vrat jede případně se sníženou rychlostí a bez osvětlení).
3. Síťovou zástrčku pohonu garážových vrat opět zasuňte do zásuvky.

8 Vyjmutí baterie

Práce na nouzovém akumulátoru smí provádět pouze odborník!

POZOR

Nesprávná instalace

Nesprávná instalace vede ke zničení elektroniky.

- ▶ Elektrická připojení smí provádět pouze odborný elektrikář!
- ▶ Je nutné dodržovat národní předpisy pro provoz elektrických zařízení.

- ▶ viz **obrázek 3**

1. Vytáhněte síťovou zástrčku.
2. Odpojte přívodní kabel nouzového akumulátoru od řídicí desky.
3. Uvolněte pojistný šroub na upevňovacím úhelníku nouzového akumulátoru. Sejměte nouzový akumulátor.
4. Uvolněte 4 šrouby na obou stranách skříně nouzového akumulátoru. Otevřete skříně.
5. Odpojte plochý konektor na bateriích. Baterie vydejte. Popřípadě opatrně vytáhněte také desku plošných spojů z jejího vedení.
6. K výměně baterií postupujte analogicky v obráceném pořadí.

9 Likvidace



Elektrické a elektronické přístroje a baterie se nesmí vyhazovat do domovního nebo zbytkového odpadu,



nýbrž musí se odevzdávat v přijímacích a sběrných místech, která jsou k tomu zřízena.

Použité olovené akumulátory se nesmí míchat s jinými bateriemi, aby se neztěžovalo jejich zhodnocení. Je třeba ověřit příslušné národní dokazovací povinnosti pro použité akumulátory.

10 Technická data

Akumulátory:	2 × 12 V; 2,2 Ah
Nabíjecí doba:	max. 48 h
Indikace stavu:	LED (zelená / oranžová)
Doba přemostění při výpadku sítě:	cca 18 h, až 5 cyklů vrat s plně nabitým akumulátorem a bez připojeného příslušenství
Životnost akumulátoru:	cca 3–5 roků
Teplotní rozsah:	–15 °C – +45 °C

Kazalo

1	O navodilih.....	36
1.1	Namensko pravilna uporaba.....	36
1.2	Dodatno veljavna dokumentacija	36
2	Obseg dobave	36
3	Opis proizvoda	36
4	Montaža	36
5	Zagon	37
6	Shranjevanje.....	37
7	Preizkus	37
8	Odstranitev baterije	37
9	Odstranitev	37
10	Tehnični podatki.....	38



.....77

1 O navodilih

Preberite navodila v celoti, v njih boste našli pomembne informacije o proizvodju. Še posebej upoštevajte in izvajajte opozorila. Navodila skrbno hranite!

1.1 Namensko pravilna uporaba

Akumulator v sili HNA 18-4 omogoča delovanje pogona garažnih vrat v času izpada napetosti za določeno časovno obdobje.

V času delovanja akumulatorja je osvetlitev na pogonu izključena.

Po ponovni vzpostavitvi omrežne napetosti se akumulator za delovanje v sili znova napolni s pomočjo vgrajenega polnilca.

1.2 Dodatno veljavna dokumentacija

Navodila za montažo, delovanje in vzdrževanje pogona garažnih vrat.

2 Obseg dobave

- akumulator v sili HNA 18-4
- montažni material
- ta navodila

3 Opis proizvoda

Akumulator za uporabo v sili se priključi preko fiksno pritrjenega kabla na krmilno vezje pogona garažnih vrat.

4 Montaža

Priprave

1. Pogon izklopite skladno z navodili za vgradnjo.
2. Omrežni vtič pogona izvlecite iz vtičnice.
3. Pri stropni montaži akumulatorja v sili označite mesto montaže.

Montaža

► Glej **sliki 1a / 1b**

1. Če je pogon montiran direktno pod stropom, ga odstranite skladno z navodili za vgradnjo pogona.
2. Akumulator v sili montirajte na pogon (glej sliko **1a**) ali na strop (glej sliko **1b**), da je rumena dioda LED vidna.

Posredovanje kakor tudi razmnoževanje tega dokumenta, izkoriščanje in prenašanje njegove vsebine je prepovedano, v kolikor ni izrecno dovoljeno. Kršitve zavezujejo k poravnavi škode. Pridržane so vse pravice za primer registracije patentnih in uporabnih vzorcev. Pridržana je pravica do sprememb.

Priključek

1. Kabelsko dozo akumulatorja v sili vtaknite v ustrezni vtič pogona (glej sliko **2a / 2b**). Paziti morate na pravilno polno usmeritev. Pri napačni polni usmeritvi akumulator v sili ne deluje, lahko se pri tem tudi poškoduje.
2. Namestite tesnilo (glej sliko **2a**).
3. Demontirani pogon znova montirajte skladno z navodili za vgradnjo.

5 Zagon

1. Pogon znova priklopite skladno z navodili za vgradnjo.
2. Omrežni vtič pogona vstavite v vtičnico.
3. Dioda LED na akumulatorju v sili (glej sliko **1a1 / 1b1**) signalizira
 - a. LED oranžne barve: omrežna napetost prisotna, ciklični postopek polnjenja.
 - b. LED zelene barve: ni omrežne napetosti, pogon deluje preko akumulatorja v sili.

6 Shranjevanje

Če akumulator v sili ni priključen na pogon garažnih vrat, poskrbite, da ne bo ostal brez polnjenja dlje kot 1 mesec.

7 Preizkus

Prvi preizkus akumulatorja v sili izvedite šele po zaključnem celotnem polnjenju (najm. 48 ur).

NAVODILO

Da bi zagotovili zanesljivo delovanje akumulatorja, preizkusite njegovo delovanje vsake 3 mesece.

1. Omrežni vtič pogona izvlcite iz vtičnice.
2. Izvedite 2–3 popolne pomike vrat (pogon garažnih vrat bo pomaknil vrata morda z zmanjšano hitrostjo in brez osvetlitve).
3. Omrežni vtič pogona garažnih vrat znova vstavite v vtičnico.

8 Odstranitev baterije

Dela na akumulatorju sme izvajati samo za to usposobljen strokovnjak!

POZOR

Napačna inštalacija

Napačna inštalacija lahko privede do uničenja elektronike.

- ▶ Električne priključke lahko izvede samo strokovnjak za elektrotehniko!
- ▶ Potrebno je upoštevati nacionalne predpise za delovanje električnih naprav.

- ▶ glej **sliko 3**

1. Izvlcite omrežni vtič.
2. Izvlcite kabel akumulatorja s krmilnega vezja.
3. Odvijte varnostni vijak na pritrdilnem kotniku akumulatorja v sili. Odstranite akumulator v sili.
4. Odvijte 4 vijake na obeh straneh ohišja akumulatorja v sili. Nato odprite ohišje.
5. Izvlcite ploski vtič na baterijah. Odstranite baterije. Izvlcite previdno po potrebi tudi vezje iz vodila.
6. Pri zamenjavi baterij ravnajte smiselno v obratnem vrstnem redu.

9 Odstranitev



Električnih in elektronskih naprav ter baterij ne smete odvreči med gospodinjne ali druge odpadke, temveč jih morate oddati na za to predvidenih prevzemnih in zbirnih mestih.

Rabljeni svinčeni akumulatorji se ne smejo mešati z drugimi baterijami, da s tem ne bi otežili recikliranja. Preveriti je treba posamezne nacionalne programe dokazovanja za rabljene akumulatorje.

10 Tehnični podatki

Akumulatorji: 2 × 12 V; 2,2 Ah
Trajanje polnjenja: maks. 48 h
Prikaz stanja: LED (zelena / oranžna)

Premostitveni čas pri izpadu omrežja: ca. 18 h do 5 ciklov odpiranj in zapiranj s popolnoma polnim akumulatorjem in brez priključene opreme

Življenjska doba akumulatorjev: ca. 3–5 let

Temperaturno območje: –15 °C – +45 °C

Innhold

1	Om denne veiledningen.....	39
1.1	Formålstjenlig bruk	39
1.2	Annen gjeldende dokumentasjon	39
2	Leveransen omfatter	39
3	Produktbeskrivelse.....	39
4	Montering	39
5	Oppstart.....	40
6	Oppbevaring.....	40
7	Kontroll	40
8	Ta ut batteriet.....	40
9	Avhending.....	40
10	Tekniske data	41



.....	77
-------	-----------

1 Om denne veiledningen

Les grundig gjennom håndboken. Den inneholder viktig informasjon om produktet. Legg merke til og følg merknadene.

Oppbevar håndboken på et sikkert sted.

1.1 Formålstjenlig bruk

Nødbatteriet HNA 18-4 gjør det mulig å drive garasjeportåpneren i en bestemt tidsperiode under et strømbuudd.

Under batteridriften er portåpnerbelysningen slått av.

Når strømmen kommer tilbake, lades og etterlades nødbatteriet med en integrert ladekobling.

1.2 Annen gjeldende dokumentasjon

Håndbok for montering, drift og vedlikehold av garasjeportåpneren.

2 Leveransen omfatter

- Nødbatteri HNA 18-4
- Monteringsmaterieil
- Denne håndboken

3 Produktbeskrivelse

Nødbatteriet blir koblet til garasjeportåpnerens styrekort via en fast tilkoblet ledning.

4 Montering

Forberedelser

1. Koble ut portåpneren iht. monteringsanvisningen.
2. Trekk nettstøpset til portåpneren ut av stikkkontakten.
3. Ved takmontering av nødbatteriet, må monteringsplassen markeres.

Videreformidling og distribusjon av dette dokumentet samt anvendelse og spredning av innholdet er ikke tillatt, med mindre det foreligger uttrykkelig tillatelse. Krenkelse av denne bestemmelsen medfører skadeerstatningsansvar. Alle rettigheter forbeholdes mht. patent-, design- og mønsterbeskyttelse. Med forbehold om endringer.

Montering

► se bilder 1a / 1b

1. Dersom portåpneren er montert direkte under taket, må denne fjernes iht. portåpnerens monteringsanvisning.
2. Nødbatteriet skal monteres på portåpneren (se bilde 1a), eller i taket (se bilde 1b) på en slik måte, at den gule lysdioden er synlig.

Tilkopling

1. Stikk kabelkontakten til nødbatteriet inn i den tilsvarende kontakten på portåpneren (se bilde 2a / 2b). Pass på at polene kobles riktig. Ved feil polretning er en korrekt drift av nødbatteriet ikke mulig; derved kan batteriet ta skade.
2. Plasser tetningen (se bilde 2a)
3. Monter den demonterte portåpneren igjen i henhold til monteringsanvisningen.

5 Oppstart

1. Kople til portåpneren igjen iht. monteringsanvisningen.
2. Stikk nettstøpselet til portåpneren inn i stikkkontakten.
3. Lysdioden på nødbatteriet (se bilde 1a1 / 1b1) signaliserer
 - a. Oransje LED: Nettspenning finnes, sykklisk lasting.
 - b. Grønn LED: Ingen nettspenning, drift av motoren via nødbatteriet.

6 Oppbevaring

Hvis nødbatteriet ikke er koblet til garasjeportåpneren, bør det ikke være uladet i mer enn 1 måned.

7 Kontroll

Første kontroll av nødbatteriet bør først utføres når batteriet er helt oppladet (min. 48 t).

MERK

For å garantere sikker drift bør du kontrollere nødbatteriets funksjon hver 3. måned.

1. Trekk nettstøpselet til portåpneren ut av stikkkontakten.
2. Foreta 2–3 komplette portkjøringer (Garasjeportåpneren kjører eventuelt med redusert hastighet og uten belysning).
3. Stikk nettstøpselet til garasjeportåpneren inn i stikkkontakten igjen.

8 Ta ut batteriet

Arbeidet med nødbatteriet må kun utføres av kvalifisert personell!

NB!

Feil installasjon

Feil installasjon fører til at elektronikken blir ødelagt.

- Elektriske tilkoplinger skal bare gjøres av elektriker!
- De nasjonale forskriftene for drift av elektrisk utstyr må overholdes.

► Se bilde 3

1. Trekk ut nettstøpselet.
2. Trekk av nødbatteriets tilførselsledning fra styrekortet.
3. Løsne sikringsskruen på nødbatteriets festevinkel. Fjern nødbatteriet.
4. Løsne de 4 skruene på begge sider av nødbatterihuset. Åpne deretter huset.
5. Trekk ut flatpluggene på batteriene. Ta ut batteriene. Trekk også kretskortet forsiktig ut av føringen om nødvendig.
6. Å bytte batterier foregår på samme måte i omvendt rekkefølge.

9 Avhending



Elektriske og elektroniske produkter eller batterier skal ikke kastes sammen med husholdnings- og restavfall, men skal leveres til forhandleren eller gjenvinningsstasjonen.



Brukte blybatterier må ikke blandes med andre batterier, fordi det gjør gjenvinningen vanskeligere. Du må sjekke reglene som gjelder for dokumentasjonsplikt for brukte batterier.

10 Tekniske data

Batterier:	2 × 12 V; 2,2 Ah
Ladetid:	Maks. 48 h
Statusvisning:	Lysdiode (grønn / oransje)
Brukstid ved strømbrydd:	Ca. 18 h, opptil 5 grindsykluser med helt oppladet batteri og uten tilkoblet tilbehør
Batterienes levetid:	ca. 3–5 år
Temperaturområde:	– 15 °C – + 45 °C

Innehåll

1	Om denna bruksanvisning	42
1.1	Korrekt användning	42
1.2	Övriga gällande underlag.....	42
2	Leveransomfattning.....	42
3	Produktbeskrivning	42
4	Montering	42
5	Driftstart	43
6	Lagring.....	43
7	Kontroll	43
8	Ta bort batteriet	43
9	Avfallshantering	43
10	Tekniska data	43



.....77

1 Om denna bruksanvisning

Läs igenom hela bruksanvisningen noggrant. Den innehåller viktig information om produkten. Följ alla anvisningar.

Förvara denna anvisning på ett lämpligt ställe.

1.1 Korrekt användning

Nödbatteriet HNA 18-4 gör det möjligt att driva garageportmaskineriet en viss tid vid ett spänningsbortfall.

Under batteridriften är maskineribelysningen frånkopplad.

Efter det att spänningen har kommit tillbaka laddas nödbatteriet upp igen med hjälp av ett integrerat laddningsreglage.

1.2 Övriga gällande underlag

Anvisning för montering, drift och underhåll av garageportmaskineriet.

2 Leveransomfattning

- Nödbatteri HNA 18-4
- Monteringsmaterial
- Denna anvisning

3 Produktbeskrivning

Nödbatteriet ansluts till garageportmaskineriets styrningskretskort via en fast ledning.

4 Montering

Förberedelser

1. Koppla ur maskineriet enligt monteringsanvisningen.
2. Dra ut maskineriets nätkontakt ur uttaget.
3. Om nödbatteriet monteras i innertaket ska man markera monteringsplatsen.

Montering

► Se **bilderna 1a / 1b**

1. Om maskineriet monterats direkt under innertaket, ska man montera ner maskineriet enligt dess monteringsanvisningar.
2. Montera nödbatteriet på maskineriet (se bild **1a**) eller i innertaket (se bild **1b**), så att den gula LEDn syns.

Överlåtelse och mångfaldigande av detta dokument, utnyttjande och överföring av dess innehåll är ej tillåtet utan vårt tillstånd. Överträdelse leder till skadestånd. Med förbehåll för ändringar vad gäller patent, användning eller mönster. Rätten till ändringar förbehålles.

Anslutning

1. Stick i batteriets kabelkontakt i respektive kontaktuttag på maskineriet (se bild **2a / 2b**). Se till att polerna hamnar rätt. Om polerna förväxlas kan nödbatteriet inte användas korrekt, och kan dessutom bli förstört.
2. Sätt tätningen på plats (se bild **2a**).
3. Montera tillbaka maskineriet igen enligt monteringsanvisningen.

5 Driftstart

1. Koppla till maskineriet igen enligt monteringsanvisningen.
2. Sätt i maskineriets nätkontakt i uttaget.
3. LED:en på nödbatteriet visar (se bild **1a1 / 1b1**)
 - a. LED orange: nätspänning aktiverad, cyklisk laddning.
 - b. LED grön: ingen nätspänning, drift av maskineri med nödbatteri.

6 Lagring

Om nödbatteriet inte är anslutet till garageportmaskineriet bör det inte förvaras oladdat i mer än 1 månad.

7 Kontroll

Den första kontrollen av nödbatteriet ska utföras efter det att batteriet har laddats fullständigt (min. 48 tim.)

ANMÄRKNING

För att en hög driftsäkerhet ska kunna garanteras bör nödbatteriet funktionstestas var 3:e månad.

1. Dra ut maskineriets nätkontakt ur uttaget.
2. Öppna och stäng porten helt och hållet 2–3 gånger (maskineriet arbetar eventuellt med lägre hastighet och utan belysning).
3. Sätt i maskineriets nätkontakt i uttaget igen.

8 Ta bort batteriet

Arbeten på nödbatteriet får endast göras av fackpersonal!

OBS!

Felaktig installation

En felaktig installation leder till att elektroniken förstörs.

- ▶ Elanslutningar får endast utföras av behörig elektriker!
- ▶ Nationella föreskrifter för hantering av elektriska apparater måste följas.

- ▶ se bild 3

1. Dra ut nätkontakten.
2. Dra bort nödbatteriets kablar från styrningskretskortet.
3. Lossa låsskruvarna från nödbatteriets fastsättningsvinkel. Ta bort nödbatteriet.
4. Lossa de 4 skruvarna på båda sidor om nödbatteriets hus. Öppna sedan huset.
5. Dra bort batteriets platta kontakt. Ta bort batteriet. Dra eventuellt även bort kretskortet försiktigt från styrningen.
6. För att byta batteri följ instruktionen i omvänd ordning.

9 Avfallshantering



Elektrisk och elektronisk utrustning samt batterier får inte slängas tillsammans med hushålls- och restavfall, utan måste lämnas till en särskild återvinningsstation.



Förbrukade blybatterier får inte blandas med andra batterier, eftersom detta försvårar återvinningen. Kontrollera gällande nationella föreskrifter för förbrukade batterier.

10 Tekniska data

Batterier:	2 st. 12 V; 2,2 Ah
Uppladdningstid	max 48 timmar
Statusindikering:	LED (grön / orange)
Gångtid vid nätbortfall:	ca 18 timmar upp till 5 portcykler med fullständigt laddat batteri och utan anslutet tillbehör
Batteriets livslängd:	ca 3–5 år
Temperaturområde:	– 15 °C – + 45 °C

Sisältö

1	Käyttöohjetta koskevia ohjeita.....	44
1.1	Määräysten mukainen käyttö	44
1.2	Muut voimassa olevat asiakirjat	44
2	Toimitussisältö	44
3	Tuotteen kuvaus.....	44
4	Asennus	44
5	Käyttöönotto	45
6	Varastointi	45
7	Tarkistus	45
8	Akun poistaminen	45
9	Hävittäminen	45
10	Tekniset tiedot	45



.....77

1 Käyttöohjetta koskevia ohjeita

Lue käyttöohje huolellisesti läpi, sillä se sisältää tärkeää tuotetietoa. Lue ja noudata ohjeita.

Säilytä käyttöohje huolellisesti.

1.1 Määräysten mukainen käyttö

Vara-akku HNA 18-4 mahdollistaa autotallin käyttölaitteen käytön sähkökatkoksen aikana tietyn ajan.

Käyttölaitteen valo on pois päältä akkukäytön aikana.

Jännitteen palattua vara-akku ladataan jälleen täyteen integroidulla laturilla.

1.2 Muut voimassa olevat asiakirjat

Autotallin oven käyttölaitteen asennus-, käyttö- ja huolto-ohjeet.

2 Toimitussisältö

- Vara-akku HNA 18-4
- Kiinnitystarvikkeet
- Tämä käyttöohje

3 Tuotteen kuvaus

Vara-akku liitetään kiinteästi kytketyllä johdolla autotallin oven käyttölaitteen ohjauspiirilevyyn.

4 Asennus

Esivalmistelut

1. Irrota käyttölaite asennusohjeen mukaisesti.
2. Irrota käyttölaitteen verkkopistoke pistorasiasta.
3. Mikäli vara-akku asennetaan kattoon, merkitse asennuspaikka.

Asennus

► ks. kuvat 1a / 1b

1. Mikäli käyttölaite on asennettu suoraan katon alapuolelle, se on irrotettava asennusohjeen mukaisesti.
2. Asenna vara-akku käyttölaitteeseen (ks. kuva 1a) tai kattoon (ks. kuva 1b) siten, että keltainen LED on näkyvässä.

Tämän dokumentin luovuttaminen kolmansille tahoille tai sen kopioiminen, sen sisällön käyttö tai tietojen välittäminen eteenpäin on kiellettyä, mikäli sitä ei ole nimenomaisesti sallittu. Määräysten vastainen käyttö velvoittaa korvausvaatimusten maksamiseen. Kaikki patentointia ja käyttömallien tai näytemallien kirjaamista koskevat oikeudet pidätetään. Oikeus muutoksiin pidätetään.

Liitäntä

1. Työnnä vara-akun kaapeliliitin käyttölaitteen vastaavaan pistorasiaan (ks. kuva **2a / 2b**). Varmista, että polariteetti on oikein. Väärä polariteetti estää vara-akun moitteettoman toiminnan ja voi aiheuttaa sen vaurioitumisen.
2. Kiinnitä tiiviste (ks. kuva **2a**)
3. Asenna irrotettu käyttölaitte takaisin asennusohjeen mukaisesti.

5 Käyttöönotto

1. Kiinnitä käyttölaitte takaisin paikoilleen asennusohjeen mukaisesti.
2. Työnnä käyttölaitteen verkkopistoke pistorasiaan.
3. Vara-akussa oleva LED (ks. kuva **1a1 / 1b1**) osoittaa
 - a. LED oranssi: verkkojännite olemassa, syklinen lataus.
 - b. LED vihreä: ei verkkojännitettä, käyttölaitte toimii vara-akun avulla.

6 Varastointi

Mikäli vara-akkua ei ole liitetty autotallin oven käyttölaitteeseen, sitä ei saisi pitää lataamatta yli 1 kuukauden.

7 Tarkistus

Vara-akun ensimmäinen tarkistus tehdään vasta latauksen ollessa täysin valmis (väh. 48 tuntia).

OHJE

Suosittellemme käyttöturvallisuuden vuoksi, että tarkistat vara-akun toiminnan 3 kuukauden välein.

1. Irrota käyttölaitteen verkkopistoke pistorasiasta.
2. Suorita 2–3 täydellistä oven ajoa (autotallin oven käyttölaitte voi liikkuu alennetulla nopeudella ja ilman valoa).
3. Työnnä autotallin oven käyttölaitteen verkkopistoke takaisin pistorasiaan.

8 Akun poistaminen

Vara-akkua saa käsitellä vain ammattitaitoinen henkilökunta.

VAROITUS
<p>Asennusvirhe Asennusvirheet johtavat elektroniikan tuhoutumiseen.</p> <ul style="list-style-type: none"> ▶ Sähköliitäntöjä saavat tehdä vain valtuutetut sähköalan ammattilaiset! ▶ Sähkölaitteiden käyttöä koskevia kansallisia määräyksiä on noudatettava.

- ▶ ks. **kuva 3**
1. Irrota verkkopistoke.
 2. Irrota vara-akun virransyöttö ohjausyksikön piirilevystä.
 3. Löysää vara-akun käyttökoneiston kannattimen lukkoruuvia. Irrota vara-akku.
 4. Avaa vara-akun kotelon kyljissä olevat 4 ruuvia. Avaa sitten kotelo.
 5. Irrota akkujen lattialiitin. Irrota akut. Irrota tarvittaessa myös piirilevy varovasti ohjaimesta.
 6. Vaihda akut päinvastaisessa järjestyksessä.

9 Hävittäminen



Sähkö- ja elektroniikkalaitteita tai paristoja ei saa hävittää kotitalousjätteiden seassa, vaan ne on luovutettava niille tarkoitettuun vastaanotto- ja keräyspisteeseen.



Käytettyjä lyijyakkuja ei saa sekoittaa muiden paristojen kanssa, jotta uudelleenkäyttö ei vaikeudu. Käytettyjä akkuja koskevat maakohtaiset todistustaakat on tarkistettava.

10 Tekniset tiedot

Akut:	2 × 12 V; 2,2 Ah
Latausaika:	enint. 48 h
Tilailmoitus:	LED (vihreä / oranssi)
Vara-akun kesto aika sähkökatkon aikana:	N. 18 h ja viisi ovisykliä täydellä akulla, ilman kytkettyjä lisälaitteita.
Akkujen käyttöikä:	n. 3–5 Jahre
Käyttölämpötila:	– 15 °C – + 45 °C

Indholdsfortegnelse

1	Om denne vejledning	46
1.1	Tilsigtet anvendelse	46
1.2	Gyldige dokumenter	46
2	Leveringsomfang	46
3	Produktbeskrivelse	46
4	Montering	46
5	Ibrugtagning	47
6	Opbevaring	47
7	Kontrol	47
8	Tag batteriet ud	47
9	Bortskaffelse	47
10	Tekniske data	47



.....77

1 Om denne vejledning

Læs hele vejledningen omhyggeligt igennem, den indeholder vigtige informationer om produktet. Følg og overhold henvisningerne.

Opbevar vejledningen omhyggeligt.

1.1 Tilsigtet anvendelse

Nødbatteriet HNA 18-4 muliggør drift af garageport-åbneren i en bestemt periode under et strømsvigt.

Under batteridriften er portåbnerlyset slukket.

Når strømmen kommer tilbage, genoplades nødbatteriet vha. en integreret genopladningskobling.

1.2 Gyldige dokumenter

Vejledning til montering, drift og service af garageport-åbneren.

2 Leveringsomfang

- Nødbatteri HNA 18-4
- Monteringsmateriale
- Denne vejledning

3 Produktbeskrivelse

Nødbatteriet tilsluttes til garageport-åbnerens printkort via en fast tilsluttet ledning.

4 Montering

Forberedelser

1. Frakobl åbneren iht. monteringsvejledningen.
2. Træk åbnerens stik ud af stikdåsen.
3. Ved loftsmontage af nødbatteriet skal monteringsstedet markeres.

Montering

► Se **fig. 1a / 1b**

1. Hvis åbneren er monteret direkte under loftet, skal den tages ned iht. dens monteringsvejledning.
2. Montér nødbatteriet på en sådan måde ved åbneren (se **fig. 1a**) eller loftet (se **fig. 1b**), at den gule LED er synlig.

Det er ikke tilladt at give dette dokument videre eller at mangfoldiggøre det, bruge det i anden sammenhæng eller at meddele dets indhold til andre, medmindre der udtrykkeligt er givet tilladelse hertil. Overtrædelser medfører pligt til skadeserstatning. Alle rettigheder forbeholdes i tilfælde af patenttildeling, registrerede varemærker eller beskyttet design. Ret til ændringer forbeholdes.

Tilslutning

1. Sæt nødbatteriets kabelbøsning i den tilsvarende stikplads på portåbneren (se fig. 2a / 2b). Vær opmærksom på, at polerne vender rigtigt. Nødbatteriet kan ikke bruges korrekt, hvis polerne er forbyttet; der er fare for beskadigelse af batteriet.
2. Anbring tætningen (se fig. 2a)
3. Montér den afmonterede åbner igen iht. monteringsvejledningen.

5 Ibrugtagning

1. Tilkobl åbneren igen iht. monteringsvejledningen.
2. Sæt åbnerens stik i stikdåsen.
3. LED'en på nødbatteriet (se fig. 1a1 / 1b1) signaliserer
 - a. Orange LED: netspænding foreligger, cyklisk opladning.
 - b. Grøn LED: ingen netspænding, drift af åbneren via nødbatteri.

6 Opbevaring

Hvis nødbatteriet ikke er tilsluttet til garageport-åbneren, bør det ikke ligge uopladet i mere end 1 måned.

7 Kontrol

Den første kontrol af nødbatteriet bør først gennemføres, når opladningen er helt afsluttet (min. 48 timer).

OBS:

For at garantere driftssikkerheden skal du hver 3. måned kontrollere, at nødbatteriet fungerer korrekt.

1. Træk åbnerens stik ud af stikdåsen.
2. Gennemfør 2–3 fuldstændige portkørsler (garageport-åbneren kører eventuelt med reduceret hastighed og uden lys).
3. Sæt garageport-åbnerens stik i stikdåsen igen.

8 Tag batteriet ud

Arbejde på nødbatteriet må kun udføres af fagpersonale!

BEMÆRK!

Forkert installation

En forkert installation ødelægger elektronikken.

- ▶ Elektriske tilslutninger må kun udføres af en uddannet elektriker!
- ▶ De nationale forskrifter for drift af elektriske apparater skal overholdes.

▶ Se fig. 3

1. Træk netstikket ud.
2. Træk nødbatteriets tilledning af styringens printkort.
3. Løsn sikringsskruen på nødbatteriets fastgørelsesvinkel. Tag nødbatteriet ud.
4. Løsn de 4 skruer på begge sider af nødbatteriets kabinet. Åbn derefter kabinettet.
5. Træk fladstikket af batterierne. Tag batterierne ud. Træk om nødvendigt printkortet forsigtigt ud af føringen.
6. Udskiftning af batterier foregår på tilsvarende vis i omvendt rækkefølge.

9 Bortskaffelse



Elektriske og elektroniske apparater samt batterier må ikke bortskaffes sammen med husholdningsaffaldet, men skal i stedet for afleveres til dertil indrettede samlesteder.



For ikke at besværliggøre materialeudnyttelsen i genbrugssammenhænge må brugte bly-batterier ikke blandes med andre batterier. Kontrollér de nationale dokumentationer, der er pligtige for de brugte batterier.

10 Tekniske data

Batterier: 2 × 12 V; 2,2 Ah
 Opladningstid: maks. 48 h
 Statusvisning: LED (grøn / orange)
 Overgangstid ved netsvigt: ca. 18 t. op til 5 portbetjeninge med fuldstændig opladet batteri og uden tilsluttet tilbehør

Batteriernes levetid: ca. 3–5 år
 Temperaturområde: –15 °C – +45 °C

Obsah

1	K tomuto návodu	48
1.1	Určený spôsob použitia	48
1.2	Súbežne platné podklady	48
2	Rozsah dodávky.....	48
3	Popis výrobku.....	48
4	Montáž	48
5	Uvedenie do prevádzky	49
6	Skladovanie	49
7	Kontrola	49
8	Vybratie batérie.....	49
9	Likvidácia.....	49
10	Technické údaje.....	50



.....77

1 K tomuto návodu

Starostlivo si prečítajte kompletný návod, obsahuje dôležité informácie o výrobku. Dodržujte pokyny.

Návod starostlivo uschovajte.

1.1 Určený spôsob použitia

Núdzový akumulátor HNA 18-4 umožňuje prevádzku pohonu garážovej brány počas výpadku sieťového napätia po určitú dobu.

Počas prevádzky na akumulátor je vypnuté osvetlenie pohonu.

Po obnovení sieťového napätia sa núdzový akumulátor prostredníctvom integrovaného zapnutia nabíjania opäť nabije.

1.2 Súbežne platné podklady

Návod na montáž, prevádzku a údržbu pohonu garážovej brány.

2 Rozsah dodávky

- Núdzový akumulátor HNA 18-4
- Montážny materiál
- Tento návod

3 Popis výrobku

Núdzový akumulátor sa prostredníctvom pevne pripojeného vedenia pripája na dosku plošných spojov ovládania pohonu garážovej brány.

4 Montáž

Prípravy

1. Pohon pripojte podľa návodu na montáž.
2. Sieťovú zástrčku pohonu vytiahnite zo zásuvky.
3. Pri stropnej montáži núdzového akumulátora vyznačte miesto montáže.

Postúpenie, ako aj rozmnožovanie tohto dokumentu, zhodnocovanie a sprostredkovanie jeho obsahu je zakázané, pokiaľ to nie je výslovne povolené. Konanie v rozpore s týmto nariadením zaväzuje k náhrade škody. Všetky práva pre prípad registrácie patentu, úžitkového vzoru alebo vzorky vyhradené. Zmeny vyhradené.

Montáž

► pozri **obrázky 1a / 1b**

1. Ak je pohon namontovaný priamo pod stropom, odoberte ho podľa jeho návodu na montáž.
2. Núdzový akumulátor namontujte na pohon (pozri obrázok **1a**) alebo na strop (pozri obrázok **1b**) tak, aby bola viditeľná žltá dióda LED.

Pripojenie

1. Konektor kábla núdzového akumulátora zastrčte do príslušného konektora pohonu (pozri obrázok **2a / 2b**). Je potrebné dbať na správnu polaritu. Pri prepólovaní nie je možná správna prevádzka núdzového akumulátora, môže sa pritom poškodiť.
2. Pripevnenie utesnenia (pozri obrázok **2a**)
3. Demontovaný pohon opäť namontujte podľa návodu na montáž.

5 Uvedenie do prevádzky

1. Pohon opäť pripojte podľa návodu na montáž.
2. Sieťovú zástrčku pohonu zastrčte do zásuvky.
3. LED na núdzovom akumulátore (pozri obrázok **1a1 / 1b1**) signalizuje
 - a. LED oranžová: sieťové napätie prítomné, cyklický proces nabíjania.
 - b. LED zelená: bez sieťového napätia, prevádzka pohonu prostredníctvom núdzového akumulátora.

6 Skladovanie

Ak nie je núdzový akumulátor pripojený k pohonu garážovej brány, nemal by zostať nenabýť dlhšie ako 1 mesiac.

7 Kontrola

Prvá kontrola núdzového akumulátora by sa mala vykonať až po ukončení kompletného procesu nabíjania (min. 48 h).

UPOZORNENIE

Na zabezpečenie prevádzkovej bezpečnosti kontrolujte funkciu núdzového akumulátora každé 3 mesiace.

1. Sieťovú zástrčku pohonu vytiahnite zo zásuvky.
2. Vykonajte 2–3 úplné chody brány (Pohon garážovej brány sa eventuálne presúva so zníženou rýchlosťou a bez osvetlenia).
3. Sieťovú zástrčku pohonu garážovej brány opäť zastrčte do zásuvky.

8 Vybratie batérie

Práce na núdzovom akumulátore smie vykonávať iba odborný personál!

POZOR

Nesprávna inštalácia

Nesprávna inštalácia vedie k zničeniu elektroniky.

- Elektrické pripojenia môže vykonať len elektrotechnik!
- Musia sa dodržiavať národné predpisy pre prevádzku elektrických zariadení.

► pozri **obrázok 3**

1. Vytiahnite elektrickú zástrčku.
2. Prívod núdzového akumulátora odpojte z dosky plošných spojov ovládania.
3. Uvoľnite poistnú skrutku na upevňovacom uholníku núdzového akumulátora. Vyberte núdzový akumulátor.
4. Uvoľnite 4 skrutky na obidvoch stranách skrinky núdzového akumulátora. Potom otvorte skrinku.
5. Stiahnite ploché konektory na batériách. Vyberte batérie. V prípade potreby opatrne vyberte z vedenia aj dosku plošných spojov.
6. Na účely výmeny batérií postupujte podľa zmyslu v opačnom poradí.

9 Likvidácia



Elektrické a elektronické prístroje / zariadenia a tiež batérie sa nesmú likvidovať ako domový alebo netriedený odpad, musia sa odovzdať na zberných a preberacích miestach na to zriadených.



Použité olovené akumulátory sa nesmú miešať s inými batériami, aby sa nestážilo ich zhodnotenie. Príslušné národné povinnosti dokladovania opotrebovaných akumulátorov je potrebné skontrolovať.

10 Technické údaje

Akumulátory:	2 × 12 V; 2,2 Ah
Trvanie nabíjania:	max. 48 h
Signalizácia stavu:	Dióda LED (zelená / oranžová)
Doba premostenia pri výpadku siete:	cca. 18 h až 5 cyklov brány s úplne nabitým akumulátorom a bez pripojeného príslušenstva
Životnosť akumulátora:	cca. 3–5 rokov
Teplotný rozsah:	– 15 °C – + 45 °C

İçindekiler

1	Bu kullanım kılavuzu hakkında	51
1.1	Amacına uygun kullanım.....	51
1.2	Geçerli belgeler.....	51
2	Nakliye kapsamı.....	51
3	Ürün tanımı	51
4	Montaj.....	51
5	Devreye almak	52
6	Depolama	52
7	Test.....	52
8	Pili sökünüz	52
9	İmha edilmesi	52
10	Teknik veriler	52



.....77

1 Bu kullanım kılavuzu hakkında

Bu kullanım kılavuzu dikkatli ve eksiksiz okuyunuz, ürün hakkında çok önemli bilgiler içermektedir. Uyarılara dikkat ediniz ve riayet ediniz.

Bu kullanım kılavuzu iyi muhafaza ediniz.

1.1 Amacına uygun kullanım

Yedek akü HNA 18-4 yardımıyla elektrik kesintilerde garaj kapısı motorunu belirli bir süre için işletmek mümkündür.

Akülü işletimde motor lambası kapalıdır.

Yedek akünün entegreli şarj sviçi sayesinde, elektriğin geri dönmesiyle akü kendisini şarj etmektedir.

1.2 Geçerli belgeler

Garaj kapısı motorun montaj, işletim ve bakım kılavuzu.

2 Nakliye kapsamı

- Yedek akü HNA 18-4
- Montaj malzemesi
- Bu kullanım kılavuzu

3 Ürün tanımı

Yedek akü sabit bağlantı hattı ile garaj kapısı motorun kumanda kartına bağlanmaktadır.

4 Montaj

Ön hazırlıklar

1. Motoru montaj kılavuzuna uygun kavramadan çıkartınız.
2. Motorun elektrik fişini prizden çekiniz.
3. Yedek akü tavana monte edilecekse, montaj yerini çiziniz.

Montaj

► bkz. **resimler 1a / 1b**

1. Motor tavanın hemen altına monte edildikten sonra, motoru ilgili montaj kılavuzuna uygun kontrol edilip teslim edilmelidir.
2. Yedek akü, sarı LED lamba görünecek şekilde motora (bkz. resim **1a**) veya tavana (bkz. resim **1b**) monte edilmelidir.

Bu dokümanın başka kişilere verilmesi ve de çoğaltılması, içeriğinden faydalanması ve başka kişilere iletilmesi izin verilmedikçe yasak. Aykırı hareketler tazminat ödenmesini gerektiriyor. Patent, kullanım numuneler, veya kişisel zevk örnekleri tüm haklar gizlidir. Değişiklik yapma hakları saklıdır.

Bağlantı

1. Yedek akünün kablo fişini motorun ilgili soketine takınız (bkz. resim **2a/2b**). Kutupların doğru takılmasına dikkat edilmelidir. Kutuplar yanlış takılırsa yedek akü doğru çalışmaz ve hasar görebilir.
2. Korumayı takınız (bkz. resim **2a**)
3. Sökülmüş motoru montaj kılavuzuna uygun tekrar yerine monte ediniz.

5 Devreye almak

1. Motoru montaj kılavuzuna uygun tekrar kavramaya alınız.
2. Motorun elektrik fişini prize takınız.
3. Yedek aküdeki LED uyarı bildirisi (bkz. resim **1a1 / 1b1**)
 - a. Turuncu LED: Şebeke gerilimi var, şarj.
 - b. Yeşil LED: Şebeke gerilimi yok, motor yedek akü ile çalışıyor.

6 Depolama

Şayet yedek akü garaj kapısı motora bağlanmamışsa, 1 aydan fazla şarjsız bırakılmamalıdır.

7 Test

Yedek akü tam şarjlı olduğu zaman (min. 48 saat) ilk test gerçekleştirilmelidir.

NOT

İşletim emniyetini test etmek için, 3 ayda bir kere yedek akünün fonksiyonunu test ediniz.

1. Motorun elektrik fişini prizden çekiniz.
2. 2–3 tam kapı seyir yapınız (garaj kapısı motoru yavaş hızda ve aydınlatma olmadan hareket edebilir).
3. Motorun elektrik fişini tekrar prize takınız.

8 Pili sökünüz

Yedek aküdeki çalışmalar sadece yetkili personel tarafından yapılabilir!

DİKKAT

Yanlış kurulum

- Yanlış kurulum elektrik sistemini bozabilir.
- ▶ Elektriksel bağlantılar sadece elektrikçi tarafından yapılabilir!
 - ▶ Elektrikli cihazların işletimi için ülkeye has yönergelere riayet edilmelidir.

- ▶ bkz. **resim 3**

1. Elektrik fişini çekiniz.
2. Yedek akünün bağlantı hattını kumanda kartından ayırınız.
3. Yedek akünün montaj köşebendindeki emniyet vidasını sökünüz. Yedek aküyü sökünüz.
4. Yedek akü gövdesinin her iki tarafındaki 4 vidaları gevşetiniz. Ardından gövdeyi açınız.
5. Pildeki yassı kabloyu sökünüz. Pilleri çıkartınız. Gerekirse kart da sökünüz.
6. Pil değişimi için bu adımların tersini gerçekleştiriniz.

9 İmha edilmesi



Elektrikli cihazlar veya piller evin çöpüne atılamaz. İmha edilmesi için atık pil toplama noktalara verilmesi zorunludur.



Değerlendirilmeleri güçlendirmemek için kurşun aküler diğer pillerle karıştırılmamalıdır. Tüketilmiş aküler için her ülkeye has ispat zorunluluğu dikkate alınmaktadır.

10 Teknik veriler

- Aküler: 2 x 12 V; 2,2 Ah
Şarj süresi: maks. 48 h
Durum göstergesi: LED (yeşil / turuncu)
Elektrik kesinti
köprüleme süresi: Tam şarjlı akü ile 5 kapı hareketi ve bağlanmamış aksesuarlarla yaklaşık 18 h

- Akülerin kullanım ömrü: yaklaşık 3–5 yıl
Sıcaklık aralığı: –15 °C ila +45 °C

Turinys

1	Apie šią instrukciją	53
1.1	Naudojimas pagal paskirtį	53
1.2	Papildomi dokumentai	53
2	Komplektacija	53
3	Gaminio aprašymas.....	53
4	Montavimas.....	53
5	Eksploatacijos pradžia.....	54
6	Laikymas	54
7	Patikra.....	54
8	Baterijos išėmimas	54
9	Utilizavimas	54
10	Techniniai duomenys.....	55



.....77

1 Apie šią instrukciją

Perskaitykite instrukciją iki galo – joje pateikiama svarbi informacija apie gaminį. Atkreipkite dėmesį ir laikykitės nuorodų.

Rūpestingai saugokite šią instrukciją.

1.1 Naudojimas pagal paskirtį

Avarinis akumuliatorius HNA 18-4 tam tikrą laiką leidžia eksploatuoti garažo vartų pavarą, nutrūkus tinklo įtampos tiekimui.

Akumuliatoriaus režimo metu pavaros mechanizmo apšvietimas yra išjungtas.

Atstačius tinklo įtampos tiekimą, dėl integruotos įkrovimo schemos avarinis akumuliatorius vėl įkraunamas.

1.2 Papildomi dokumentai

Garažo vartų pavaros montavimo, naudojimo ir techninės priežiūros instrukcija.

2 Komplektacija

- avarinis akumuliatorius HNA 18-4
- montavimo medžiagos
- ši instrukcija;

3 Gaminio aprašymas

Avarinis akumuliatorius stacionariai prijungtu laidu prijungiamas prie garažo vartų pavaros valdymo sistemos elektroninės plokštės.

4 Montavimas

Pasiruošimai

1. Kaip nurodyta montavimo instrukcijoje, atjunkite pavarą.
2. Iš kištukinio lizdo ištraukite pavaros kištuką.
3. Kai avarinis akumuliatorius tvirtinamas prie lubų, pažymėkite montavimo vietą.

Be atskiro aiškaus leidimo, draudžiama šį dokumentą platinti, kopijuoti, naudoti ir perduoti jo turinį. Pažeidus šiuos reikalavimus gali būti pareikalauta atlyginti žalą. Saugomos visos teisės į patentą, modelį arba pavyzdžio ar modelio registravimą. Pasilieka teisė daryti pakeitimus.

Montavimas▶ žr. **1a / 1b pav.**

1. Jeigu pavara sumontuota iš karto po lubomis, tuomet ją išmontuokite, kaip nurodyta jos montavimo instrukcijoje.
2. Avarinį akumuliatorių pritvirtinkite prie pavaros (žr. **1a pav.**) arba prie lubų (žr. **1b pav.**) taip, kad būtų matomas geltonas šviesos diodas.

Jungtis

1. Avarinio akumulatoriaus kabelio lizdą įkiškite į atitinkamą pavaros kištuką (žr. **2a / 2b pav.**). Atkreipkite dėmesį į tai, kad poliškumas būtų teisingas. Sumaišius polius, nebūs galima tinkamai eksploatuoti avarinio akumulatoriaus. Jis gali būti pažeistas.
2. Sumontuokite sandariklį (žr. **2a pav.**).
3. Išmontuotą pavarą vėl sumontuokite, kaip nurodyta montavimo instrukcijoje.

5 Eksploatacijos pradžia

1. Pavarą vėl prijunkite, kaip nurodyta montavimo instrukcijoje.
2. Pavaros kištuką įkiškite į kištukinį lizdą.
3. Avarinio akumulatoriaus šviesos diodas signalizuoja (žr. **1a1 / 1b1 pav.**)
 - a. Oranžinis šviesos diodas: tinklo įtampa yra, cikliškas įkrovimo procesas.
 - b. Žalias šviesos diodas: nėra tinklo įtampos, pavaros eksploatavimas naudojant avarinį akumuliatorių.

6 Laikymas

Jei avarinis akumuliatorius neprijungtas prie garažo vartų pavaros, neįkrautas jis turėtų būti laikomas ne ilgiau nei 1 mėnesį.

7 Patikra

Avarinis akumuliatorius pirmą kartą turėtų būti tikrinamas tik iki galo užbaigus įkrovimo procesą (min. 48 val.).

NURODYMAS

Kad užtikrintumėte eksploatavimo saugą, avarinio akumulatoriaus veikimą tikrinkite kas 3 mėnesius.

1. Iš kištukinio lizdo ištraukite pavaros kištuką.
2. Iki galo atlikite 2–3 vartų eigas (garažo vartų pavara juda galimai mažesniu greičiu ir be apšvietimo).
3. Vėl įkiškite garažo vartų pavaros kištuką į kištukinį lizdą.

8 Baterijos išėmimas

Darbus prie avarinio akumulatoriaus leidžiama atlikti tik kvalifikuotam personalui!

DĖMESIO**Netinkamas įrengimas**

Netinkamai įrengus, sugadinama elektronika.

- ▶ Elektros prijungimo darbus turi atlikti tik kvalifikuoti elektrikai!
- ▶ Laikykites nacionalinių elektrinių prietaisų eksploatavimo taisyklių.

▶ žr. **3 pav.**

1. Ištraukite maitinimo kištuką.
2. Ištraukite avarinio akumulatoriaus laidą iš valdymo sistemos elektroninės plokštės.
3. Atlaisvinkite avarinio akumulatoriaus tvirtinimo kampuočio fiksavimo varžtą. Išimkite avarinį akumuliatorių.
4. Atsukite 4 varžtus abejuose avarinio akumulatoriaus korpuso pusėse. Atidarykite korpusą.
5. Ištraukite iš baterijų plokščiąjį kištuką. Išimkite baterijas. Prireikus taip pat atsargiai ištraukite iš kreipiamosios elektroninę plokštę.
6. Norėdami pakeisti baterijas, atlikite tokius pat veiksmus atvirkštine eilės tvarka.

9 Utilizavimas

Elektrinių ir elektroninių prietaisų bei baterijų negalima utilizuoti kaip buitinių atliekų arba likučių, o juos reikia pristatyti į tam skirtus priėmimo ir surinkimo punktus.



Naudotus švininius akumuliatorius maišyti su kitomis baterijomis draudžiama, kad nebūtų apsunkintas utilizavimas. Reikia patikrinti, ar turimi atitinkami šalyje išduoti patvirtinantys dokumentai, kad naudotas akumuliatorius buvo tinkamai utilizuotas.

10 Techniniai duomenys

Akumulatoriai:	2 × 12 V; 2,2 Ah
Įkrovimo trukmė:	maks. 48 h
Būsenos rodymas:	šviesos diodas (žalias / oranžinis)
Šuntavimo trukmė, nutrūkus srovės tiekimui:	apie 18 h, ne daugiau nei 5 vartų ciklams su visiška įkrautu akumuliatoriumi ir be prijungtų priedų
Akumuliatorių naudojimo laikas:	apie 3 – 5 metai
Temperatūrų sritis:	– 15 °C – + 45 °C

Sisukord

1	Käesoleva juhendi kohta.....	56
1.1	Otstarbekohane kasutamine.....	56
1.2	Kehtivad dokumendid.....	56
2	Tarnekomplekt.....	56
3	Tootekirjeldus.....	56
4	Paigaldus.....	56
5	Kasutuselevõtt.....	57
6	Ladustamine.....	57
7	Kontrollimine.....	57
8	Aku eemaldamine.....	57
9	Utiliseerimine.....	57
10	Tehnilised andmed.....	58



.....77

Käesoleva dokumendi paljundamine, müümine ja selle sisu edastamine on keelatud, kui ei ole meiepoolset ühest luba. Selle rikkumisel tuleb hüvitada meile tekitatud kahju. Kõik õigused patendi, kaubamärgi või tunnuse sissekande tegemiseks reserveeritud. Jätame omale õiguse teha muudatusi.

1 Käesoleva juhendi kohta

Lugege käesolev juhend täielikult läbi, ta sisaldab olulist informatsiooni toote kohta. Järgige kõiki juhendi juhiseid, eriti aga märkusi. Hoidke kasutusjuhend hoolikalt alles.

1.1 Otstarbekohane kasutamine

Avariitoiteaku HNA 18-4 võimaldab voolukatkestuse korral garaažiukseajamit teatud ajavahemiku vältel kasutada.

Kui seade töötab akutoitelt, siis on sellel ajal ajamivalgusti välja lülitatud.

Kui vooluvõrgus elektripinget taastatakse, siis laetakse avariitoiteaku integreeritud laadimislülitil abil uuesti täis.

1.2 Kehtivad dokumendid

Garaažiukseajami paigaldus-, kasutus- ja hooldusjuhend.

2 Tarnekomplekt

- avariitoiteaku HNA 18-4
- paigaldusmaterjal
- käesolev kasutusjuhend

3 Tootekirjeldus

Avariitoiteaku ühendatakse fikseeritult paigaldatud kaabliga garaažiukseajami trükkplaadi külge.

4 Paigaldus

Ettevalmistused

1. Ajam tuleb vastavalt paigaldusjuhendile lahti ühendada.
2. Tõmmake ajami toitepistik pistikupesast välja.
3. Avariitoiteaku paigaldamisel lae külge, markeerige ära paigalduse koht.

Paigaldus

► vaata **pildid 1a / 1b**

1. Kui ajam on paigaldatud otse lae alla, siis võtke ta vastavalt ajami paigaldusjuhistele maha.
2. Paigaldage avariitoiteaku ajami (vaata pilt **1a**) või lae (vaata pilt **1b**) külge nii, et kollane LED jääks nähtavale.

Ühendus

1. Pistke avariitoiteaku kaablipistik ajami vastavasse pessa (vaata pilt **2a** / **2b**). Seejuures on oluline, et poolused ühendataks õigesti. Kui poolused on ühendatud valesti, siis ei ole avariitoiteaku kasutamine võimalik ning ta võib seeläbi ka kahjustada saada.
2. Paigaldage tihend (vaata pilt **2a**)
3. Paigaldage maha võetud ajam uuesti vastavalt ajami paigaldusjuhisele.

5 Kasutuselevõtt

1. Ühendage ajam uuesti vastavalt paigaldusjuhisele.
2. Pistke ajami toitepistik pistikupesasse.
3. LED avariitoiteakul (vaata pilt **1a1** / **1b1**) signaliseerib
 - a. oranž LED: võrgutoide olemas, tsükliline laadimisprotsess.
 - b. roheline LED: võrgutoide puudub, ajami käitamine avariitoiteakuga.

6 Ladustamine

Kui avariitoiteaku ei ole garaažiukseajamiga ühendatud, siis ei või ta olla laadimata kauem kui 1 kuu.

7 Kontrollimine

Avariitoiteaku esmakordset kontrolli võib teostada ainult siis, kui laadimisprotsess (min 48 tundi) on täielikult lõpetatud.

MÄRKUS

Töökindluse tagamiseks tuleb avariitoiteaku funktsiooni iga 3 kuu järel kontrollida.

1. Tõmmake ajami toitepistik pistikupesast välja.
2. Teostage 2–3 täielikku uksekäitust (garaažiukseajam võib liikuda vähendatud kiirusega ning ajamivalgusti on seejuures välja lülitatud).
3. Pistke garaažiukseajami toitepistik uuesti pistikupesasse.

8 Aku eemaldamine

Avariitoiteaku juures võivad töösid teostada ainult spetsialistid!

TÄHELEPANU

Vale ühendamine

Valesti ühendamine põhjustab elektroonika hävimise.

- ▶ Elektritöid võivad teostada ainult vastava ala spetsialistid!
- ▶ Järgige kasutusriigis kehtivaid elektriseadmete kasutamise eeskirju.

- ▶ vaata pilt **3**

1. Eemaldage pistik pistikupesast.
2. Tõmmake avariitoiteaku ühenduspistik juhtseadme trükkplaadi küljest lahti.
3. Keerake avariitoiteaku kinnitusvinklite kinnitused lahti. Eemaldage avariitoiteaku.
4. Keerake avariitoiteaku korpuse mõlemal küljel olevad 4 kruvi lahti. Avage seejärel korpus.
5. Eemaldage akude küljest pistikud. Võtke akud välja. Vajadusel tõmmake ka trükkplaat ettevaatlikult välja.
6. Akude vahetamiseks toimige kirjeldatud vastupidises järjekorras.

9 Utiliseerimine



Elektri- ja elektroonikaseadmeid ning patareisid ei või utiliseerida olmeprahina, vaid need tuleb viia selleks ette nähtud kogumis- ja vastuvõtupunktidesse.



Kasutatud pliikakusid ei või teiste akudega segada, see raskendab nende ümbertöötlemist. Kontrollige kasutusriigis kehtivaid kasutatud akude tõestuskohustusi.

10 Tehnilised andmed

Akud:	2 × 12 V; 2,2 Ah
Laadimisaeg:	max 48 h
Olekunäit:	LED (roheline / oranž)
Kasutusaeg voolukatkestuse korral:	ca 18 h ja kuni 5 tsüklit täiesti laetud aku korral ning ilma ühendatud lisatarvikuteta
Aku tööiga:	ca 3–5 aastat
Töötemperatuuride vahemik:	– 15 °C – + 45 °C

Saturs

1	Par šo instrukciju	59
1.1	Noteikumiem atbilstošs pielietojums.....	59
1.2	Citas spēkā esošās dokumentācijas	59
2	Piegādes komplekts	59
3	Izstrādājuma apraksts.....	59
4	Montāža	59
5	Ekspluatācijas sākšana.....	60
6	Uzglabāšana.....	60
7	Pārbaude	60
8	Akumulatora izņemšana	60
9	Utilizācija	61
10	Tehniskie dati	61
		77

1 Par šo instrukciju

Izlasiet instrukciju līdz galam, jo tā satur svarīgu informāciju par izstrādājumu. Ņemiet vērā un pievērsiet uzmanību šādām norādēm.

Lūdzam instrukciju rūpīgi uzglabāt.

1.1 Noteikumiem atbilstošs pielietojums

Avārijas akumulators HNA 18-4 nodrošina garāžas vārtu piedziņas darbību tīkla sprieguma padeves pārtraukuma gadījumā noteiktu laika sprīdi.

Akumulatora darbības režīma laikā piedziņas signāllampa ir atslēgta.

Strāvas padevei atjaunojoties, integrēts lādēšanas pieslēgums avārijas akumulatoru atkal uzlādē.

1.2 Citas spēkā esošās dokumentācijas

Garāžas vārtu piedziņas montāžas, ekspluatācijas un apkopes instrukcija.

2 Piegādes komplekts

- avārijas akumulators HNA 18-4
- montāžas materiāli
- šī instrukcija

3 Izstrādājuma apraksts

Avārijas akumulators ar fiksētā veidā pieslēgta vada palīdzību tiek pieslēgts pie garāžas vārtu piedziņas vadības plates.

4 Montāža

Sagatavošanās darbi

1. Saskaņā ar montāžas instrukciju izkabināt piedziņu.
2. Piedziņas tīkla kontaktspraudni atvienot no kontaktligzdas.
3. Montējot avārijas akumulatoru pie griestiem, iezīmēt montāžas vietu.

Šīs instrukcijas pavairošana, tās satura realizācija pārdošanas ceļā un izpaušana ir aizliegta, ja vien no ražotāja iepriekš nav saņemta īpaša atļauja. Šī noteikuma neievērošana vainīgajai personai uzliek par pienākumu atbildēt par radušos zaudējumus. Visas tiesības attiecībā uz patenta, rūpnieciskā parauga vai šī parauga rūpnieciskā dizaina reģistrāciju rezervētas. Paturam tiesības veikt izmaiņas.

Montāža

► Skat. **1a / 1b** attēlus.

1. Ja piedziņa ir uzmontēta tieši zem griestiem, piedziņu atbilstoši tās montāžas instrukcijas norādēm noņemt.
2. Avārijas akumulatoru pie piedziņas (skat. **1a** att.) vai pie griestiem uzmontēt tā (skat. **1b** att.), lai būtu redzama dzeltenā gaismas diode.

Pieslēgums

- Avārijas akumulatora kabeļa ligzdu iespraust attiecīgajā piedziņas kontaktspraudnī (skat. **2a / 2b** att.). Pievērst uzmanību pareiziem polu pieslēgumiem. Sajaucot polus vietām, pareiza akumulatora darbība nav iespējama, tas var tikt bojāts.
3. Piestiprināt blīvējumu (skat. **2a** att.).
 4. Demontēto piedziņu saskaņā ar montāžas instrukciju uzmontēt atpakaļ.

5 Eksploatācijas sākšana

1. Piedziņu atbilstoši montāžas instrukcijai iekabināt atpakaļ.
2. Piedziņas kontaktspraudni iespraust kontaktligzdā.
3. Gaismas diode avārijas akumulatorā (skat. **1a1 / 1b1 att.**) signalizē
 - a. Oranžas krāsas gaismas diode: pienāk tīkla spriegums, cikliska uzlāde.
 - b. Zaļas krāsas gaismas diode: tīkla spriegums nepienāk, piedziņa darbojas ar avārijas akumulatoru.

6 Uzglabāšana

Ja avārijas akumulators nav pieslēgts garāžas vārtu piedziņai, to ieteicams neatstāt neuzlādētu ilgāk kā 1 mēnesi.

7 Pārbaude

Pirmo avārijas akumulatora pārbaudi ieteicams veikt tikai pēc pilnīgas akumulatora uzlādes (vismaz 48 h).

NORĀDE

Lai tiktu nodrošināta akumulatora ekspluatācijas drošība, ik pēc 3 mēnešiem veiciet tā darbības pārbaudi.

1. Piedziņas tīkla kontaktspraudni atvienojiet no kontaktligzdas.
2. Veikt 2–3 pilnus vārtu pārvirzes ciklus (garāžas vārtu piedziņa, iespējams, darbojas ar samazinātu ātrumu un bez apgaismojuma).
3. Garāžas vārtu piedziņas kontaktspraudni iespraudiet atpakaļ kontaktligzdā.

8 Akumulatora izņemšana

Darbības ar barošanas akumulatoru drīkst veikt tikai apmācīts personāls!

UZMANĪBU!**Nepareiza instalācija**

Nepareiza instalācija var izraisīt elektronikas atteici.

- Elektropieslēgumus drīkst veikt tikai sertificēts elektriķis!
- Ir jāievēro valstī spēkā esošie elektroiekārtu ekspluatācijas noteikumi.

► skatiet **3. att.**

1. Atvienojiet no elektrotīkla kontaktspraudni.
2. Atvelciet barošanas akumulatora vadus no vadības plates.
3. Atskrūvējiet barošanas akumulatora drošības skrūvi pie stiprinājuma leņķadzelža. Noņemiet barošanas akumulatoru.
4. Atskrūvējiet 4 skrūves barošanas akumulatora korpusa abās pusēs. Pēc tam atveriet korpusu.
5. Atvienojiet plakano spraudni no akumulatora. Izņemiet akumulatoru. Ja nepieciešams, uzmanīgi izvelciet arī plati no vadotnes.
6. Lai nomainītu akumulatoru, rīkojieties attiecīgi pretējā secībā.

9 Utilizācija



Elektroierīces un elektroniskās ierīces, kā arī baterijas nedrīkst izmest kopā ar mājsaimniecības vai pārējiem atkritumiem, bet tās ir jānodod speciālos šim mērķim izveidotos pieņemšanas un savākšanas punktos.



Nolietotus svina akumulatorus nedrīkst jaukt kopā ar citiem akumulatoriem, lai nesarežģītu otrreizējās pārstrādes procesu. Ir jāpārbauda, vai attiecīgajā valstī ir spēkā priekšraksti, kas uzliek par pienākumu izsniegt apliecinājumu par nolietotā avārijas akumulatora utilizāciju.

10 Tehniskie dati

Akumulatori: 2 × 12 V; 2,2 Ah

Lādēšanas ilgums: maks. 48 h

Stāvokļa indikators: gaismas diode
(zaļa / oranža)

Pārvienojuma laiks
strāvas zuduma
gadījumā:

Apm. 18 h līdz pat 5
vārtu darbības cikliem
ar līdz galam uzlādētu
akumulatoru un bez
pieslēgtiem
papildpiederumiem

Akumulatora

kalpošanas laiks: apm. 3–5 gadi

Temperatūras
diapazons: –15 °C – +45 °C

Pregled sadržaja

1	O ovoj uputi	62
1.1	Pravilno korištenje	62
1.2	Prateća dokumentacija.....	62
2	Obim isporuke.....	62
3	Opis proizvoda	62
4	Montaža	62
5	Pokretanje	63
6	Pohrana	63
7	Provjera	63
8	Zamjena baterije.....	63
9	Zbrinjavanje.....	63
10	Tehnički podaci.....	64



.....77

1 O ovoj uputi

Uputu pročitajte u cijelosti jer sadrži važne informacije o proizvodu. Pazite i pridržavajte se napomena koje slijede:

Uputu pažljivo sačuvajte.

1.1 Pravilno korištenje

Baterija za slučaj nužde HNA 18-4 određeno vrijeme omogućava rad motora garažnih vrata u slučaju nestanka struje.

Rasvjeta pogona je isključena dok motor radi uz pomoć akumulatora.

Pomoću integriranog punjača baterija za slučaj nužde ponovo se puni po povratku struje.

1.2 Prateća dokumentacija

Upute za montažu, pogon i održavanje motora za garažna vrata.

2 Obim isporuke

- akumulator za slučaj nužde HNA 18-4
- pribor za montažu
- ova uputa

3 Opis proizvoda

Akumulator za slučaj nužde priključen je na upravljačku ploču motora garažnih vrata pomoću fiksno priključene žice.

4 Montaža

Pripreme

1. Motor isključite kako je opisano u uputama.
2. Utikač motora izvucite iz utičnice.
3. Kada se baterija za slučaj nužde montira na strop označite mjesto montaže.

Montaža

► vidi slike **1a / 1b**

1. Kada je motor montiran izravno ispod stropa demontirajte ga sukladno uputama za ugradnju.
2. Akumulator za slučaj nužde montirajte na motor (vidi sliku **1a**) ili na strop (vidi sliku **1b**) tako da je žuta LED lampica vidljiva.

Ako nije drugačije navedeno, prosljeđivanje i umnožavanje ovih dokumenata te korištenje i objavljivanje njihovih sadržaja nije dopušteno. U suprotnom podliježete plaćanju odštete. Pridržano pravo na unos patenta, uputa za korištenje ili uzoraka po izboru. Pridržano pravo izmjena.

Priključak

1. Utikač akumulatora za slučaj nužde utaknite u odgovarajuću utičnicu na motoru (vidi sliku **2a / 2b**). Pazite na polarnost. U slučaju pogrešnog spajanja akumulator neće ispravno raditi i može se oštetiti.
2. Izolirajte (vidi sliku **2a**)
3. Demontirani motor ponovo montirajte sukladno uputama za ugradnju.

5 Pokretanje

1. Motor ponovo uključite prema uputama.
2. Utikač motora utaknite u utičnicu.
3. LED lampica na bateriji za slučaj nužde (vidi sliku **1a1 / 1b1**) signalizira sljedeće:
 - a. Narančasta LED lampica: pod mrežnim naponom, ciklički proces punjenja.
 - b. Zelena LED lampica: nema mrežnog napona, motor se pokreće pomoću baterije za slučaj nužde.

6 Pohrana

Kad akumulator nije priključen na motor garažnih vrata, ne smije stajati prazan duže od 1 mjeseca.

7 Provjera

Prva provjera baterije vrši se tek po završetku potpunog punjenja (min. 48h).

NAPOMENA

Kako bi se održala sigurnost pogona, bateriju provjeravajte svaka 3 mjeseca.

1. Utikač motora izvucite iz utičnice.
2. Izvršite 2 – 3 puna kretanja vrata (motor garažnih vrata možda radi smanjenom snagom i bez rasvjete).
3. Utikač motora garažnih vrata ponovo utaknite u utičnicu.

8 Zamjena baterije

Samo stručne osobe smiju rukovati akumulatorom!

PAŽNJA

Pogrešna instalacija

Pogrešna instalacija može uništiti elektroniku.

- ▶ Strujne priključke radi samo električar!
- ▶ Morate se pridržavati propisa vezanih za uporabu električnih uređaja.

▶ Vidi sliku 3

1. Izvucite mrežni utikač.
2. Isključite dovodni vod akumulatora koji je priključen na upravljačku ploču.
3. Otpustite sigurnosni vijak na kutniku za pričvršćenje koji se nalazi na akumulatoru. Izvadite akumulator.
4. Otpustite 4 vijka koji se nalaze s obje strane kućišta akumulatora. Potom otvorite kućište.
5. Skinite plosnati priključak s baterija. Izvadite baterije. Po potrebi pažljivo izvucite i pločicu iz vodilice.
6. Za zamjenu baterije postupite obrnutim redoslijedom.

9 Zbrinjavanje



Električni i elektronički uređaji kao i baterije ne zbrinjavaju se kao kućni ili ostali otpad, već se predaju na za to predviđena mjesta.



Rabljeni olovni akumulatori ne smiju se miješati s drugim baterijama, kako ne bi otežali recikliranje. Provjerite nacionalne propise vezane za odlaganje iskorištenih akumulatora.

10 Tehnički podaci

Baterije:	2 × 12 V; 2,2 Ah
Trajanje punjenja:	max. 48h
Indikator statusa:	LED lampica (zelená / narančasta)
Trajanje u slučaju nestanka struje:	oko 18h do 5 ciklusa vrata s potpuno punom baterijom i bez priključene dodatne opreme
Trajanje baterije:	oko 3 – 5 godina
Raspon temperature:	– 15 °C – + 45 °C

Sadržaj

1	O ovom uputstvu.....	65
1.1	Upotreba u skladu sa namenom	65
1.2	Dokumenta koja takođe važe	65
2	Standardna oprema	65
3	Opis proizvoda	65
4	Montaža	65
5	Puštanje u rad	66
6	Skladištenje.....	66
7	Provera	66
8	Vađenje baterije	66
9	Zbrinjavanje.....	66
10	Tehnički podaci.....	67
		77

Dalje prenošenje kao i umnožavanje ovog dokumenta, iskorišćavanje i saopštavanje njegovog sadržaja je zabranjeno, ukoliko drugačije nije izričito odobreno. Suprotni postupci obavezuju na naknadu štete. Sva prava su zadržana za slučaj upisivanja patenta, upotrebe uzoraka ili dizajn uzoraka. Zadržano pravo na izmene.

1 O ovom uputstvu

Pročitajte kompletno uputstvo, ono sadrži važne informacije o ovom proizvodu. Obratite pažnju i pridržavajte se napomena. Pažljivo sačuvajte uputstvo.

1.1 Upotreba u skladu sa namenom

Aku za slučaj nužde HNA 18-4 omogućava rad motora garažnih vrata tokom nestanka struje za određeni vremenski period.

Tokom režima rada sa aku osvetljenje na motoru je isključeno.

Nakon povratka struje se aku za slučaj nužde opet puni pomoću integrisanog prekidača za punjenje.

1.2 Dokumenta koja takođe važe

Uputstvo za montažu, rad i održavanje motora garažnih vrata.

2 Standardna oprema

- Aku za slučaj nužde HNA 18-4
- materijal za montažu
- ovo uputstvo

3 Opis proizvoda

Aku za slučaj nužde se priključuje na platini upravljačke kutije motora garažnih vrata preko fiksno pričvršćenog voda.

4 Montaža

Pripreme

1. Iskopčajte motor u skladu sa uputstvom za ugradnju.
2. Iskopčajte utikač motora iz zidne utičnice.
3. U slučaju montaže aku za slučaj nužde na plafonu, nacrtajte mesto montiranja.

Montaža

► vidi slike 1a / 1b

1. Ako je motor direktno ispod plafona montiran, onda ga skinite u skladu sa uputstvom za ugradnju.
2. Montirajte aku za slučaj nužde na motoru (vidi sliku 1a) ili na plafonu (vidi sliku 1b), tako da je žuta LED dioda vidljiva.

Priključak

1. Utaknite buksnu kabla od aku za slučaj nužde u odgovarajućem utikaču motora (vidi sliku **2a / 2b**). Obratite pažnju na pravilan polaritet. U slučaju zamene polova ne postoji mogućnost pravilnog rada aku za slučaj nužde, a pri tome se može oštetiti.
2. Namestite dihtung gumu (vidi sliku **2a**)
3. Skinuti motor montirajte ponovo u skladu sa uputstvom za ugradnju.

5 Puštanje u rad

1. Ukopčajte ponovo motor u skladu sa uputstvom za ugradnju.
2. Utaknite utikač motora u utičnici.
3. LED dioda ko aku za slučaj nužde (vidi sliku **1a1 / 1b1**) signalizira
 - a. Narandžasta LED dioda: Postoji mrežni napon, ciklični postupak punjenja
 - b. Zelena LED dioda: Ne postoji mrežni napon, režim rada motora preko aku za slučaj nužde.

6 Skladištenje

Ako aku za slučaj nužde nije priključen na motoru garažnih vrata, onda ne bi smeo da ostane duže od 1 meseca prazan.

7 Provera

Prvu proveru akumulatora za slučaj nužde je potrebno sprovesti tek nakon završetka potpunog punjenja (min 48 č).

NAPOMENA

Da bi se zagarantovala sigurnost akumulatora, proverite aku za slučaj nužde na svaka 3 meseca na njegovu funkcionalnost.

1. Iskopčajte utikač motora iz zidne utičnice.
2. Sprovedite 2–3 kompletne vožnje vrata (motor garažnih vrata će eventualno da radi sa smanjenom brzinom i bez osvetljenja).
3. Utaknite ponovo utikač motora u utičnici.

8 Vađenje baterije

Radovi na aku za slučaj nužde sme da sprovodi samo stručna osoba!

PAŽNJA

Pogrešna instalacija

Pogrešna instalacija dovodi do uništavanje elektronike.

- ▶ Električno priključivanje sme da se sprovodi samo od strane električara!
- ▶ Neophodno je pridržavati se nacionalnim propisima za rad električnih uređaja.

- ▶ vidi **sliku 3**

1. Izvucite utikač.
2. Skinite napojni vod akua za slučaj nužde od platine upravljačke kutije.
3. Olabavite sigurnosni vijak na vinkl pričvršćivanje akua za slučaj nužde. Skinite aku za slučaj nužde.
4. Skinite 4 zavrtnja na obema stranama kućišta akua za slučaj nužde. Zatim otvorite kućište.
5. Skinite ravni utikač na baterijama. Izvadite baterije. Takođe izvucite pažljivo platinu iz vodice.
6. Za zamenu baterija postupite obrnutim redosledom.

9 Zbrinjavanje



Električni ili elektronski uređaji kao i baterije se ne smeju odložiti zajedno sa kućnim otpadom, nego se moraju predati prijemnim i sabirnim centrima koji su namenjeni za tu vrstu otpada.



Iskorišćene olovne akumulatore je zabranjeno mešati sa drugim baterijama, da se ne bi otežavalo sa procenjivanjem. Potrebno je proveriti dotične nacionalne obaveze za sertifikaciju istrošenih akumulatora.


10 Tehnički podaci

akumulatori 2 × 12 V; 2,2 Ah
Vreme punjenja: maks. 48 č
Prikaz statusa: LED
(zelena/narandžasta boja)

Vreme premošćavanja
prilikom nestanka
struje: oko 18 časova do
5 ciklusa vrata sa
potpuno napunjenim
akumulatorima
i bez priključenog pribora

Vek trajanja
akumulatora: oko 3–5 godine
Radna temperatura: –15 °C – +45 °C

Πίνακας περιεχομένων

1	Πληροφορίες για αυτές τις οδηγίες	68
1.1	Ενδεδειγμένη χρήση.....	68
1.2	Συνοδευτικά έγγραφα.....	68
2	Παραδοτέος εξοπλισμός	68
3	Περιγραφή προϊόντος	68
4	Συναρμολόγηση	68
5	Έναρξη λειτουργίας	69
6	Αποθήκευση	69
7	Έλεγχος	69
8	Αφαίρεση της μπαταρίας	69
9	Διάθεση	70
10	Τεχνικά στοιχεία	70
		77

1 Πληροφορίες για αυτές τις οδηγίες

Διαβάστε πλήρως τις παρούσες οδηγίες: περιέχουν σημαντικές πληροφορίες για το προϊόν. Ακολουθείτε και τηρείτε τις υποδείξεις. Φυλάξτε τις παρούσες οδηγίες με προσοχή.

1.1 Ενδεδειγμένη χρήση

Η εφεδρική μπαταρία ανάγκης HNA 18-4 επιτρέπει τη λειτουργία του μηχανισμού κίνησης γκαραζόπορτας κατά τη διάρκεια μιας διακοπής ρεύματος για ένα συγκεκριμένο χρονικό διάστημα.

Κατά τη διάρκεια της λειτουργίας με μπαταρία, ο φωτισμός μηχανισμού κίνησης παραμένει απενεργοποιημένος.

Μετά τη διακοπή ρεύματος φορτίζει ξανά η εφεδρική μπαταρία ανάγκης μέσω ενός ενσωματωμένου κυκλώματος φόρτισης.

1.2 Συνοδευτικά έγγραφα

Οδηγίες τοποθέτησης, λειτουργίας και συντήρησης του μηχανισμού κίνησης γκαραζόπορτας.

2 Παραδοτέος εξοπλισμός

- εφεδρική μπαταρία ανάγκης HNA 18-4
- υλικό συναρμολόγησης
- το παρόν εγχειρίδιο οδηγιών

3 Περιγραφή προϊόντος

Η εφεδρική μπαταρία ανάγκης συνδέεται μέσω ενός σταθερά συνδεδεμένου καλωδίου στην πλακέτα μονάδας ελέγχου του μηχανισμού κίνησης γκαραζόπορτας.

4 Συναρμολόγηση

Προετοιμασίες

1. Αποσυνδέστε το μηχανισμό κίνησης σύμφωνα με τις οδηγίες τοποθέτησης.
2. Βγάλτε το βύσμα τροφοδοσίας του μηχανισμού κίνησης από την πρίζα.
3. Σε περίπτωση τοποθέτησης της εφεδρικής μπαταρίας ανάγκης στην οροφή, σημειώστε το σημείο τοποθέτησης.

Απαγορεύεται η ανατύπωση του παρόντος εγγράφου, η χρήση και η διανομή του περιεχομένου του χωρίς ρητή άδεια. Οι παραβάτες υποχρεούνται σε αποζημίωση. Με την επιφύλαξη παντός δικαιώματος για την περίπτωση διπλώματος ευρεσιτεχνίας, υποδείγματος ή σχεδίου. Διατηρούμε το δικαίωμα για αλλαγές.

Συναρμολόγηση

- ▶ βλέπε **εικόνες 1a / 1b**
- 1. Αν ο μηχανισμός κίνησης είναι τοποθετημένος ακριβώς κάτω από την οροφή, αφαιρέστε τον σύμφωνα με τις οδηγίες τοποθέτησης.
- 2. Τοποθετήστε την εφεδρική μπαταρία ανάγκης στο μηχανισμό κίνησης (βλέπε εικόνα **1a**) ή στην οροφή (βλέπε εικόνα **1b**), έτσι ώστε να είναι ορατή η κίτρινη λυχνία LED.

Σύνδεση

1. Συνδέστε την υποδοχή καλωδίου της εφεδρικής μπαταρίας ανάγκης στο αντίστοιχο βύσμα του μηχανισμού κίνησης (βλέπε εικόνα **2a / 2b**). Προσέξτε τη σωστή φορά των πόλων. Σε περίπτωση εσφαλμένης πολικότητας δεν είναι δυνατή η σωστή λειτουργία της εφεδρικής μπαταρίας ανάγκης και μπορεί να υποστεί βλάβη.
2. Τοποθετήστε τη στεγανοποίηση (βλέπε εικόνα **2a**)
3. Τοποθετήστε ξανά τον αποσυναρμολογημένο μηχανισμό κίνησης σύμφωνα με τις οδηγίες τοποθέτησης.

5 Έναρξη λειτουργίας

1. Συνδέστε ξανά το μηχανισμό κίνησης σύμφωνα με τις οδηγίες τοποθέτησης.
2. Συνδέστε το βύσμα τροφοδοσίας του μηχανισμού κίνησης στην πρίζα.
3. Η λυχνία LED στην εφεδρική μπαταρία ανάγκης (βλ. εικόνα **1a1 / 1b1**) σηματοδοτεί
 - a. Λυχνία LED κόκκινη: Υπάρχει τάση δικτύου, κυκλική διαδικασία φόρτισης.
 - b. Λυχνία LED πράσινη: Δεν υπάρχει τάση δικτύου, λειτουργία του μηχανισμού κίνησης μέσω εφεδρικής μπαταρίας ανάγκης.

6 Αποθήκευση

Αν η εφεδρική μπαταρία ανάγκης δεν είναι συνδεδεμένη στο μηχανισμό κίνησης γκαραζόπορτας, δεν θα πρέπει να παραμείνει αφόρτιστη για περισσότερο από 1 μήνα.

7 Έλεγχος

Ο πρώτος έλεγχος της εφεδρικής μπαταρίας ανάγκης θα πρέπει να γίνει μόνο αφού ολοκληρωθεί πλήρως η διαδικασία φόρτισης τουλάχιστον 48 ώρες.

ΥΠΟΔΕΙΞΗ:

Για την ασφαλή λειτουργία ελέγχετε τη λειτουργία της εφεδρικής μπαταρίας ανάγκης κάθε 3 μήνες.

1. Βγάλτε το βύσμα τροφοδοσίας του μηχανισμού κίνησης από την πρίζα.
2. Εκτελέστε 2–3 πλήρεις διαδρομές πόρτας (ο μηχανισμός κίνησης γκαραζόπορτας μετακινείται ενδοχόμενως με μειωμένη ταχύτητα και χωρίς φωτισμό).
3. Συνδέστε το βύσμα τροφοδοσίας του μηχανισμού κίνησης γκαραζόπορτας ξανά στην πρίζα.

8 Αφαίρεση της μπαταρίας

Οι εργασίες στην εφεδρική μπαταρία ανάγκης επιτρέπεται να εκτελούνται μόνο από ειδικό προσωπικό!

ΠΡΟΣΟΧΗ

Εσφαλμένη εγκατάσταση

Τυχόν εσφαλμένη εγκατάσταση οδηγεί σε καταστροφή του ηλεκτρονικού συστήματος.

- ▶ Οι ηλεκτρικές συνδέσεις θα πρέπει να εκτελούνται μόνο από ηλεκτρολόγους!
- ▶ Πρέπει να τηρούνται οι εθνικές διατάξεις για τη λειτουργία των ηλεκτρικών συσκευών.

- ▶ βλέπε **εικόνα 3**
- 1. Αποσυνδέστε το βύσμα από την πρίζα.
- 2. Αποσυνδέστε την παροχή της εφεδρικής μπαταρίας ανάγκης από την πλακέτα μονάδας ελέγχου.
- 3. Λύστε τη βίδα ασφαλείας στη γωνία στερέωσης της εφεδρικής μπαταρίας ανάγκης. Αφαιρέστε την εφεδρική μπαταρία ανάγκης.
- 4. Χαλαρώστε τις 4 βίδες στις δύο πλευρές του περιβλήματος της εφεδρικής μπαταρίας ανάγκης. Στη συνέχεια ανοίξτε το περίβλημα.

5. Αποσυνδέστε το επίπεδο βύσμα στις μπαταρίες. Αφαιρέστε τις μπαταρίες. Αν χρειάζεται, αφαιρέστε προσεκτικά και την πλακέτα από τον οδηγό.
6. Για να αλλάξετε τις μπαταρίες ακολουθήστε την αντίστροφη σειρά.

9 Διάθεση



Οι ηλεκτρικές και ηλεκτρονικές συσκευές καθώς και οι μπαταρίες δεν επιτρέπεται να απορρίπτονται ως οικιακά ή λοιπά απορρίμματα, αλλά θα πρέπει να παραδίδονται σε κατάλληλα σημεία αποκομιδής και συλλογής.



Οι χρησιμοποιημένες μπαταρίες μολύβδου δεν πρέπει να αναμιγνύονται με άλλες μπαταρίες, ώστε να μην δυσκολεύεται η διαδικασία ανακύκλωσης. Ελέγξτε τις εθνικές υποχρεώσεις τεκμηρίωσης των χρησιμοποιημένων μπαταριών.

10 Τεχνικά στοιχεία

Μπαταρίες: 2 × 12 V, 2,2 Ah
Χρόνος φόρτισης: έως 48 ώρες
Ένδειξη κατάστασης: LED (πράσινη / πορτοκαλί)
Χρόνος γεφύρωσης
σε περίπτωση
διακοπής ρεύματος: περ. 18 ώρες έως
5 κύκλοι πόρτας με
πλήρως φορτισμένη
μπαταρία και χωρίς
συνδεδεμένα εξαρτήματα

Διάρκεια ζωής
της μπαταρίας: περ. 3–5 χρόνια
Εύρος
θερμοκρασίας: – 15 °C – + 45 °C

Cuprins

1	Referitor la aceste instrucțiuni	71
1.1	Utilizarea conform destinației	71
1.2	Documente aferente	71
2	Volumul de livrare	71
3	Descrierea produsului	71
4	Montaj	71
5	Punerea în funcțiune	72
6	Depozitarea	72
7	Verificarea	72
8	Scoaterea bateriei	72
9	Eliminare ca deșeu	73
10	Date tehnice	73



.....77

1 Referitor la aceste instrucțiuni

Citiți toate instrucțiunile din prezentul document; acestea conțin informații importante cu privire la produs. Urmăriți și respectați indicațiile. Păstrați aceste instrucțiuni cu grijă.

1.1 Utilizarea conform destinației

Acumulatorul de urgență HNA 18-4 permite funcționarea sistemului de acționare a ușii de garaj pentru o anumită perioadă, în timpul unei căderi de tensiune.

În timpul operării pe bază de acumulator, lumina sistemului de acționare este stinsă.

După revenirea tensiunii, acumulatorul de urgență poate fi încărcat din nou sau încărcat suplimentar prin intermediul unei conexiuni de încărcare integrate.

1.2 Documente aferente

Instrucțiuni de montaj, exploatare și întreținere a sistemului de acționare a ușii de garaj.

2 Volumul de livrare

- Acumulator de urgență HNA 18-4
- Material de montaj
- Prezentele instrucțiuni

3 Descrierea produsului

Acumulatorul de urgență este conectat printr-un cablu racordat fix la plăcuța cu circuite a tabloului de comandă de la sistemul de acționare a ușii de garaj.

4 Montaj

Pregătiri

1. Decuplați sistemul de acționare conform instrucțiunilor de montare.
2. Extrageți ștecherul sistemului de acționare din priză.
3. Pentru montarea acumulatorului de urgență pe plafon marcați locul de montaj.

Transmiterea mai departe sau multiplicarea acestui document, valorificarea sau dezvăluirea conținutului lui sunt interzise cât timp nu dispuneți de o aprobare expresă în acest sens. Contravențiile vă vor obliga la plata de despăgubiri. Toate drepturile referitoare la înregistrarea brevetului, a modelului de utilitate sau a modelului industrial sunt rezervate. Ne rezervăm dreptul la modificări.

Montaj

► Vezi figurile 1a / 1b

1. Dacă sistemul de acționare este montat direct sub plafon, extrageți-l conform instrucțiunilor sale de montare.
2. Montați acumulatorul de urgență la sistemul de acționare (vezi figura 1a) sau la plafon (vezi figura 1b), astfel încât să fie vizibil LED-ul galben.

Conexiuni

1. Introduceți mufa acumulatorului de urgență în conectorul corespunzător al sistemului de acționare (vezi figura 2a / 2b). Trebuie să respectați polaritatea corectă. Dacă polii sunt inversați, nu este posibilă o funcționare corectă a acumulatorului de urgență care poate fi deteriorat în acest mod.
2. Montarea etanșării (vezi figura 2a)
3. Montați la loc sistemul de acționare demontat conform instrucțiunilor de montare.

5 Punerea în funcțiune

1. Cuplați la loc sistemul de acționare conform instrucțiunilor de montare.
2. Introduceți ștecherul sistemului de acționare în priză.
3. LED-ul de la acumulatorul de rezervă (vezi imaginea 1a1 / 1b1) semnalizează
 - a. LED portocaliu: tensiune de rețea existentă, proces ciclic de încărcare.
 - b. LED verde: tensiune de rețea inexistentă, utilizarea sistemului de acționare prin acumulatorul de rezervă.

6 Depozitarea

Dacă acumulatorul de urgență nu este conectat la sistemul de acționare a ușii de garaj, nu trebuie să rămână descărcat mai mult de o lună.

7 Verificarea

Prima verificare a acumulatorului de urgență trebuie efectuată numai după încheierea procesului complet de încărcare (min. 48 h).

OBSERVAȚIE

Pentru a asigura siguranța funcționării, verificați la fiecare 3 luni funcționabilitatea acumulatorului de urgență.

1. Extrageți ștecherul sistemului de acționare din priză.
2. Efectuați 2–3 curse complete ale ușii (eventual, sistemul de acționare a ușii de garaj se deplasează cu viteză redusă și fără iluminare).
3. Introduceți din nou ștecherul sistemului de acționare a ușii de garaj în priză.

8 Scoaterea bateriei

Lucrul la bateria de urgență este permis numai unui personal de specialitate!

ATENȚIE

Instalare falsă

O instalare falsă duce la distrugerea sistemului electronic.

- Conexiunile electrice pot fi efectuate numai de către un electrician calificat!
- Respectarea prevederilor naționale cu privire la manevrarea dispozitivelor electrice este obligatorie.

► Vezi imaginea 3

1. Scoateți ștecherul de rețea din priză.
2. Deconectați cablul de alimentare a acumulatorului de urgență de pe placa de circuite a tabloului de comandă.
3. Desfaceți șurubul de siguranță de la cornierul de fixare a acumulatorului de urgență. Scoateți acumulatorul de urgență.
4. Desfaceți cele 4 șuruburi de pe cele două laturi ale carcasei acumulatorului de urgență. Apoi deschideți carcasa.
5. Trageți fișele plate de pe baterie. Scoateți bateriile. În caz de nevoie trageți cu grijă placa de circuite din ghidaje.
6. Pentru înlocuirea bateriei procedați, în mod logic, în ordine inversă.

9 Eliminare ca deșeu



Aparatura electrică și electronică, precum și bateriile nu trebuie evacuate la deșeurile menajere, ci trebuie predate



centrelor de colectare și preluare organizate în acest scop.

Nu amestecați acumulatorii cu plumb cu alte baterii, pentru a nu îngreuna reciclarea. Trebuie să consultați normele naționale cu privire la obligația de probare a acumulatorilor uzati.

10 Date tehnice

Acumulatori:	2 × 12 V; 2,2 Ah
Durată de încărcare:	max. 48 h
Indicator de stare:	LED (verde/portocaliu)
Temp de șuntare în cazul căderii rețelei:	cca. 18 h până la 5 cicluri de închidere-deschidere a ușii cu acumulatorul încărcat complet și fără accesorii conectate
Durata de viață a acumulatorului:	cca. 3 – 5 ani
Domeniul de temperaturi:	– 15 °C – + 45 °C

Съдържание

1	За настоящата инструкция.....	74
1.1	Употреба по предназначение	74
1.2	Други валидни документи	74
2	Обхват на доставката.....	74
3	Описание на продукта.....	74
4	Монтаж	74
5	Пускане в експлоатация	75
6	Съхранение	75
7	Тестване.....	75
8	Изваждане на батерията	75
9	Извозване като отпадък.....	76
10	Технически данни.....	76



.....	77
-------	-----------

1 За настоящата инструкция

Прочетете цялата инструкция, тя съдържа важна информация за продукта. Обърнете внимание на указанията и ги спазвайте стриктно.

Съхранявайте инструкцията грижливо!

1.1 Употреба по предназначение

Аварийната батерия HNA 18-4 улеснява експлоатацията на гаражната врата при прекъсване на електрозахранването за определен период от време.

По време на експлоатацията на батерията осветлението на задвижването е изключено.

След възстановяване на електрозахранването аварийната батерия се зарежда отново благодарение на интегрираното зарядно устройство.

1.2 Други валидни документи

Инструкция за монтаж, експлоатация и ремонт на задвижването за гаражни врати.

2 Обхват на доставката

- Аварийна батерия HNA 18-4
- Материали за монтаж
- Настоящата инструкция

3 Описание на продукта

Аварийната батерия е свързана с командната платка на задвижването посредством фиксиран проводник.

4 Монтаж

Подготовка

1. Изключете задвижването съгласно инструкцията за монтаж.
2. Извадете мрежовия щепсел на задвижването от контакта.
3. Ако монтирате аварийната батерия на таван, отбележете мястото за монтаж.

Предаването и размножаването на този документ, използването и оповестяването на неговото съдържание са забранени, освен ако не е налице изрично разрешение за това. Нарушаването на тази забрана поражда задължение за обезщетение. Всички права за регистрация на патент, полезен модел или промишлен дизайн са запазени. Правото за нанасяне на промени се запазва.

Монтаж

► виж фигури 1a/1b

1. Ако задвижването е монтирано директно под тавана, разглобете го съгласно неговата инструкцията за монтаж.
2. Монтирайте аварийната батерия за задвижването, (виж фигура 1a) или тавана така (виж фигура 1b), че жълтата LED-индикация да се вижда.

Свързване

1. Пъхнете буксата на кабела на аварийната батерия в съответния щепсел (виж фигура 2a/2b). Обърнете внимание на правилното разположение. Неправилното разположение прави невъзможно правилното функциониране на аварийната батерия, освен това тя може да се повреди.
2. Поставете уплътнението (виж фигура 2a)
3. Монтирайте демонтираното задвижване отново съгласно инструкцията за монтаж.

5 Пускане в експлоатация

1. Включете отново задвижването съгласно инструкцията за монтаж.
2. Поставете мрежовия щепсел на задвижването в контакта.
3. LED-индикацията на аварийната батерия (виж Фиг. 1a1/1b1) сигнализира
 - a. Оранжева LED-индикация: налице е напрежение в ел. мрежата, циклично зареждане.
 - b. Зелена LED-индикация: няма напрежение в ел. мрежата, задвижването работи с помощта на аварийната батерия.

6 Съхранение

Ако аварийната батерия не е свързана към задвижването на гаражната врата, тя не бива да остава незаредена по-дълго от 1 месец.

7 Тестване

Първото тестване на аварийната батерия трябва да се направи едва след приключване на пълното ѝ зареждане (мин. 48 ч.).

УКАЗАНИЕ

За да се гарантира безопасна експлоатация, проверявайте функцията на аварийната батерия на всеки 3 месеца.

1. Извадете мрежовия щепсел на задвижването от контакта.
2. Направете 2–3 пълни движения на вратата (Възможно е задвижването на гаражната врата да се движи със забавена скорост и без осветление).
3. Поставете мрежовия щепсел на задвижването отново в контакта.

8 Изваждане на батерията

Работите по аварийната батерия трябва да се извършват само от специализиран персонал!

ВНИМАНИЕ

Неправилно инсталиране

Неправилното инсталиране води до разрушаване на електрониката.

- Електрическите връзки трябва да се изготвят само от електротехници!
- Трябва да се спазват националните разпоредби относно експлоатацията на електрически устройства.

► виж фиг. 3

1. Извадете щепсела от контакта.
2. Изключете захранващия кабел на аварийната батерия от командната платка.
3. Развийте осигурителния болт на фиксиращия винкел на аварийната батерия. Свалете аварийната батерия.
4. Развийте 4-те винта от двете страни на корпуса на аварийната батерия. След това отворете корпуса.
5. Изключете глоските щекери от батериите. Извадете батериите. При необходимост извадете внимателно и платката от водача.

6. За да смените батериите, изпълнете горните стъпки по смисъл в обратна последователност

9 Извозване като отпадък



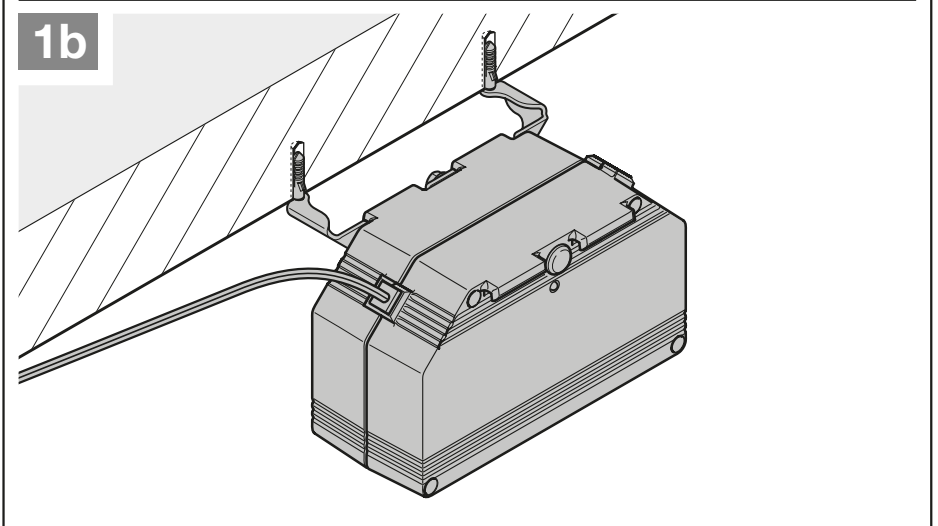
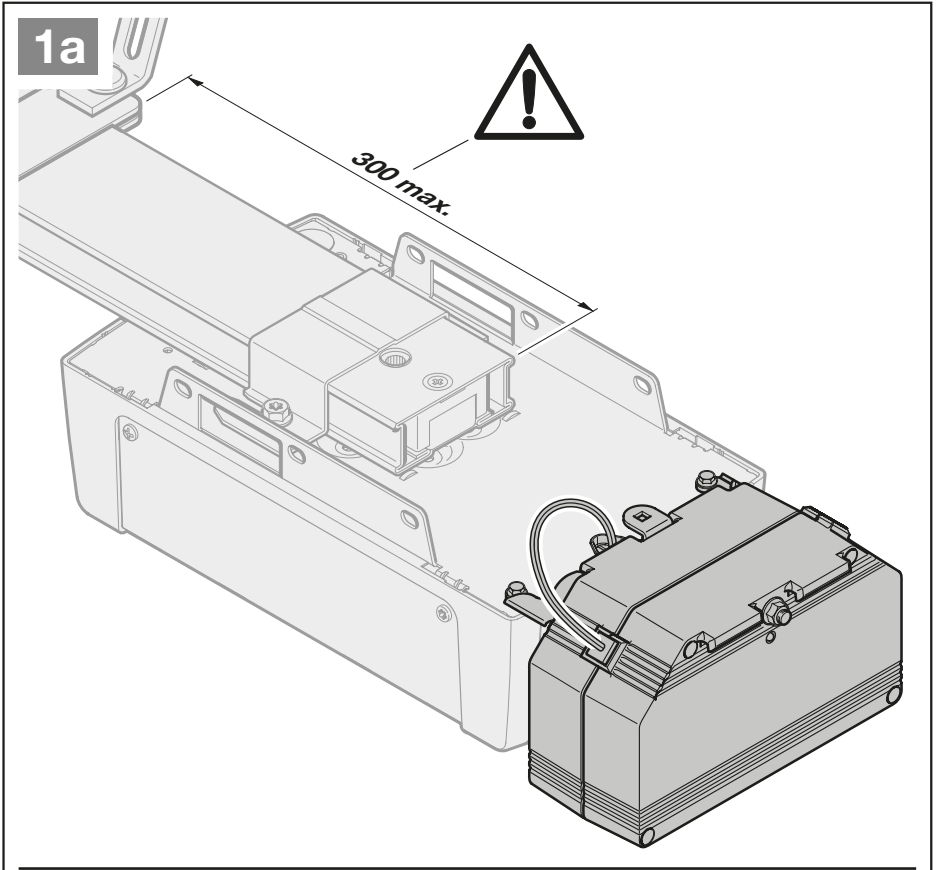
Електрическите и електронните уреди, както и батериите не трябва да се изхвърлят заедно с битовите отпадъци, а да се предават в предвидените за целта пунктове.



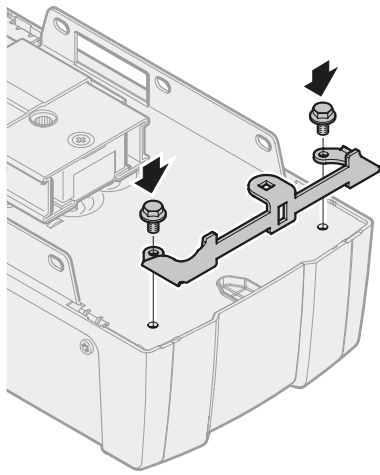
Извабените оловни батерии не трябва да се смесват с други батерии, за да не се затруднява процесът на рециклиране. Необходимо е да се проучат националните задължения за регистриране на извабените батерии.

10 Технически данни

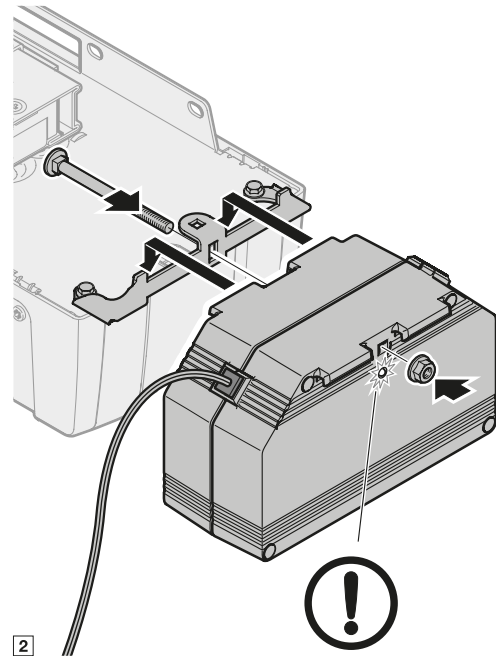
Батерии:	2 × 12 V; 2,2 Ah
Време за зареждане:	макс. 48 h
Индикация на статуса:	LED-индикация (зелена / оранжева)
Аварийно захранване при прекъсване на електричеството:	прибл. 18 h, до макс. 5 цикъла на вратата при напълно заредена батерия и без свързани принадлежности
Срок на експлоатация на батериите:	около 3–5 години
Температурна област:	–15 °C – +45 °C



1a.1

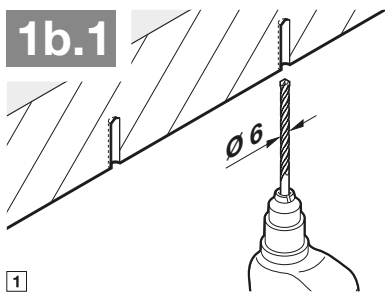


1

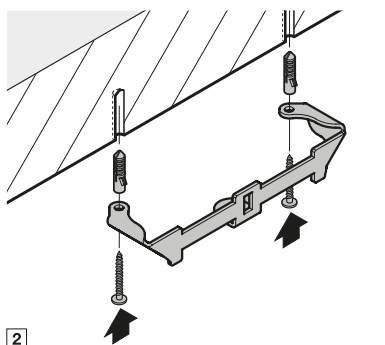


2

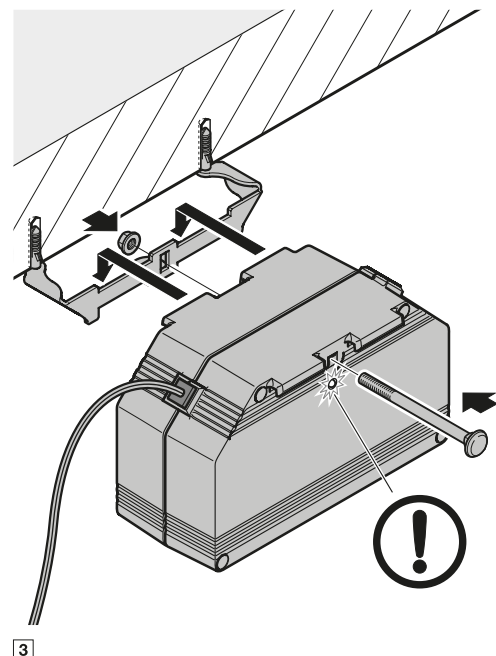
1b.1



1

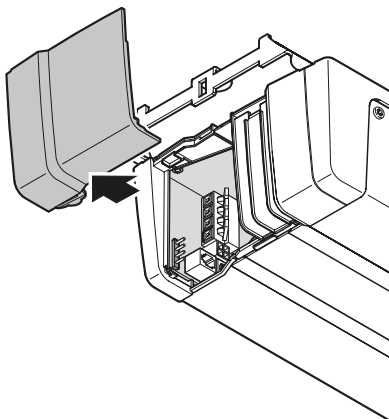


2

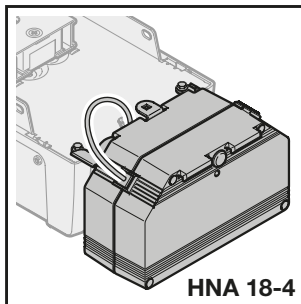
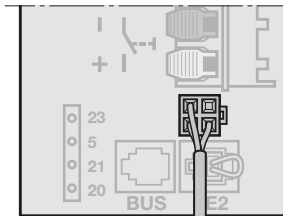


3

2a

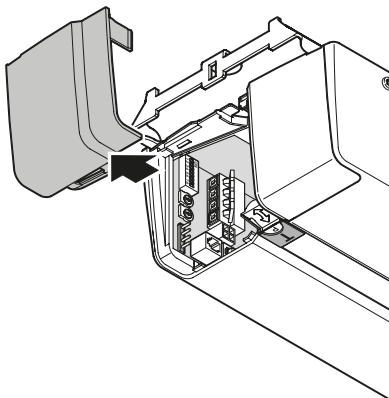


1

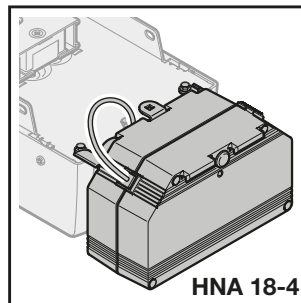
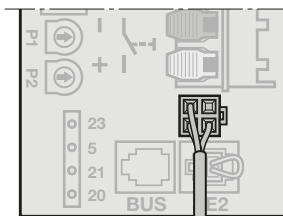


2

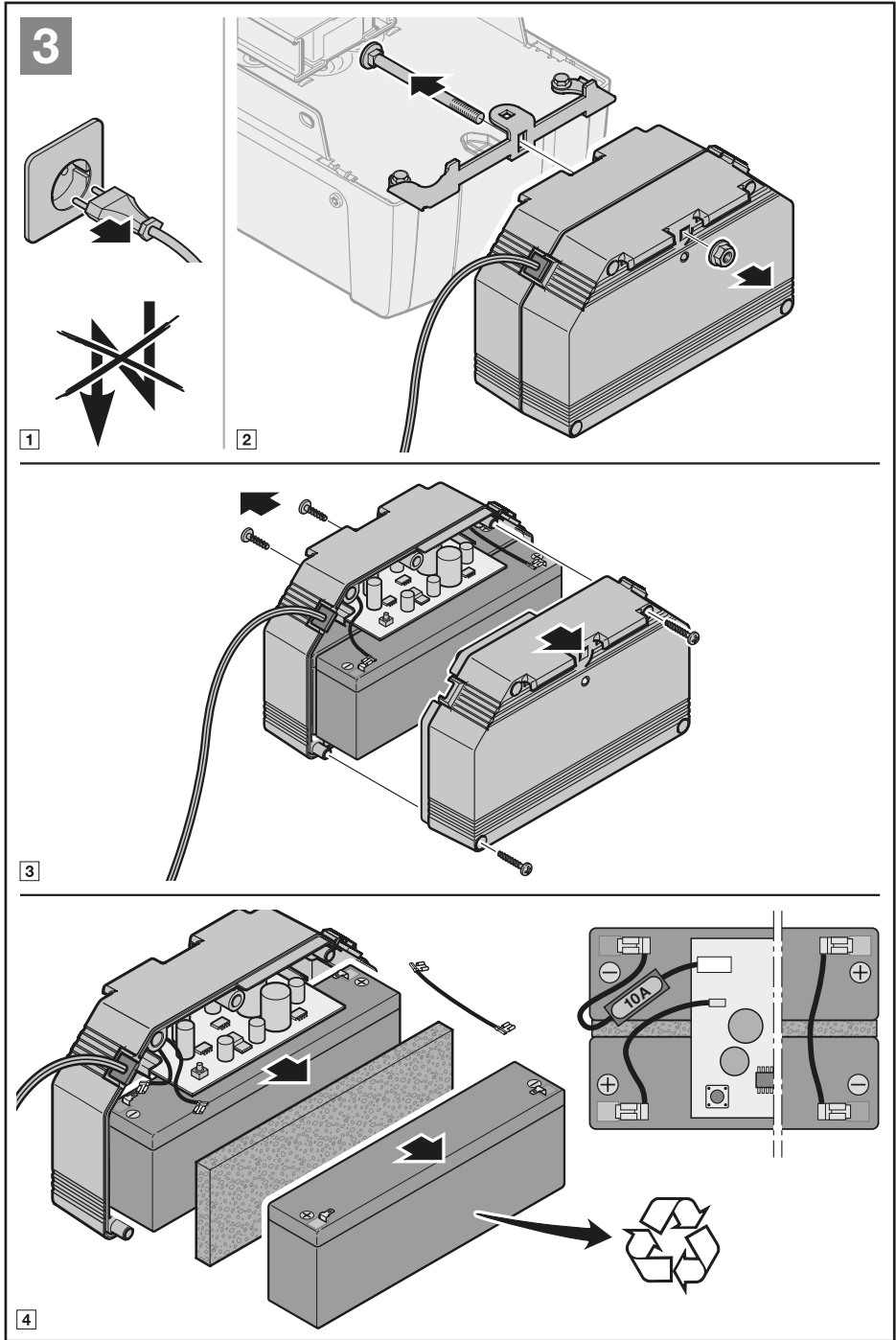
2b



1



2



HNA 18-4

HÖRMANN KG Verkaufsgesellschaft
Upheider Weg 94-98
33803 Steinhagen
Deutschland



TR30A119 RE/10.2019